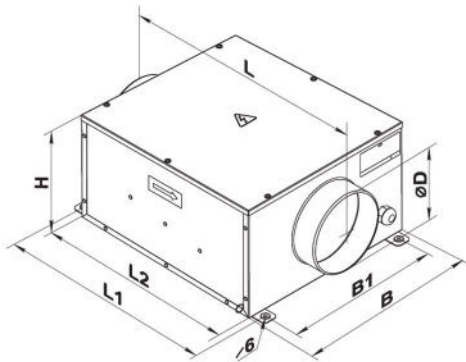


Lüfterkasten ein Einfachfluss für WRG-Lüftung-Anlage

- cod. 30360010 - cod. 30360020 - cod. 30360030
- cod. 30360040 - cod. 30360050 - cod. 30360060



ABMESSUNGEN

CODE	Ø D [mm]	B [mm]	B1 [mm]	H [mm]	L [mm]	L1 [mm]	L2 [mm]	GEWICHT [kg]
30360010	124	322	280	192	447	380	350	5,4
30360020	149	352	310	212	477	410	380	6,4
30360030	199	432	368	287	588	506	480	10,0
30360040	199	432	368	287	588	506	480	12,0
30360050	249	432	368	287	588	506	480	12,5
30360060	314	502	438	397	588	506	480	12,5

TECHNISCHE DATEN

MODELL	125	150	200	200 PLUS	250	315
Stromversorgung [V]	230					
Frequenz [Hz]	50					
Leistung [W]	73	72	103	195	198	322
Strom [A]	0,32	0,32	0,45	0,85	0,87	1,40
Luftkapazität [m³/h]	330	420	730	950	1300	2150
RPM	2590	2600	2550	2570	2420	2670
Schalldruckpegel 3 m [dB(A)]	35	36	38	41	41	43
Temperatur max [°C]	-25 +55					
Schutzart [IP]	IP X4					

ARTIKEL

CODE	DESCRIPTION
30360010	LUFTERGEHAUSE MIT EINFACHEM STROM FÜR VMC MOD 125
30360020	LUFTERGEHAUSE MIT EINFACHEM STROM FÜR VMC MOD 150
30360030	LUFTERGEHAUSE MIT EINFACHEM STROM FÜR VMC MOD 200
30360040	LUFTERGEHAUSE MIT EINFACHEM STROM FÜR VMC MOD 200 PLUS
30360050	LUFTERGEHAUSE MIT EINFACHEM STROM FÜR VMC MOD 250
30360060	LUFTERGEHAUSE MIT EINFACHEM STROM FÜR VMC MOD 315

Alle Rechte an dieser Veröffentlichung liegen ausschließlich bei Tecnosystemi SpA.

Tecosystemi SpA behält sich das Recht vor, aus technischen oder kommerziellen Gründen, jederzeit und ohne Vorankündigung, Änderungen vorzunehmen.