

# Plénum de distribution isolé H160 pour VMC pour conduit gainable flexible 6 - 8 sorties $\varnothing$ 75 et $\varnothing$ 90 avec manchons équipés avec registre de réglage

- cod. ACD600158 - cod. ACD600159 - cod. ACD600160  
- cod. ACD600161



## DESCRIPTIF

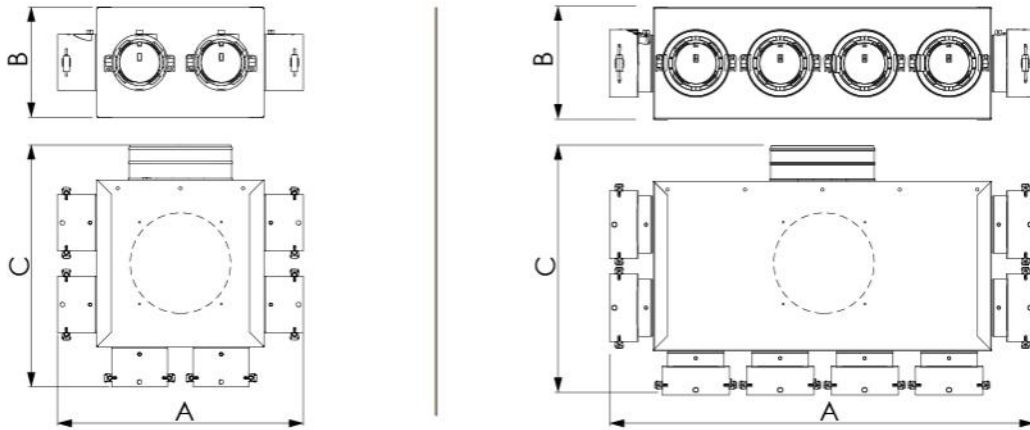
Plenum di distribuzione per VMC in lamiera zincata e coibentato esternamente in polietilene (sp. 3 mm), progettato per l'utilizzo con tubi canalizzati flessibili.

La hauteur réduite permet l'installation dans des espaces restreints (par exemple, les faux plafonds).

Le plénum est équipé d'un collier d'entrée pour tuyaux de  $\varnothing$ 150 mm et de 6 ou 8 colliers de sortie prémontés de  $\varnothing$  75 ou  $\varnothing$  90 avec registre.

Il est prédisposé avec une entrée supplémentaire pré-percée de  $\varnothing$ 150 à percer selon les besoins.

## DIMENSIONS

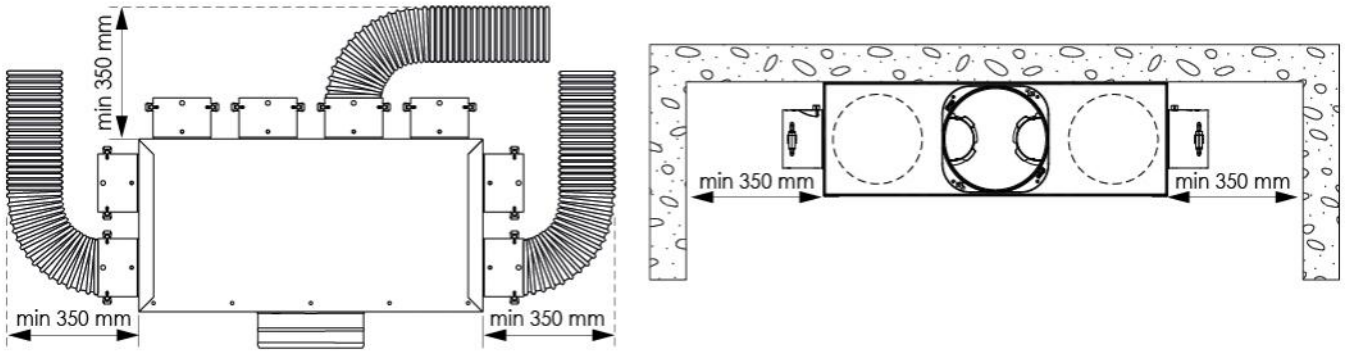


CODE	A	B	C	Poids
ACD600158	355	160	350	1.5
ACD600159	595	160	350	2.5
ACD600160	365	160	355	1.5
ACD600161	605	160	355	2.5

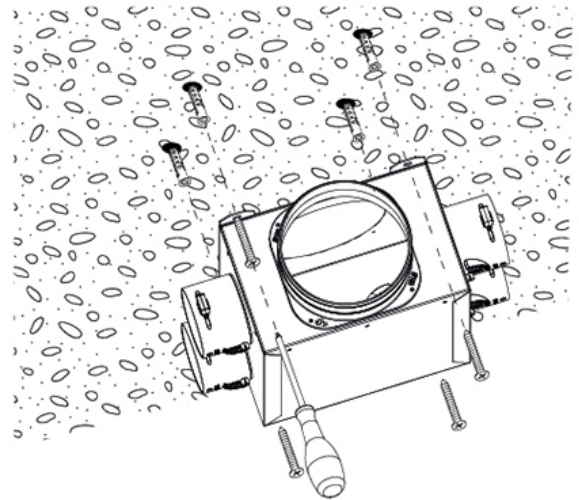
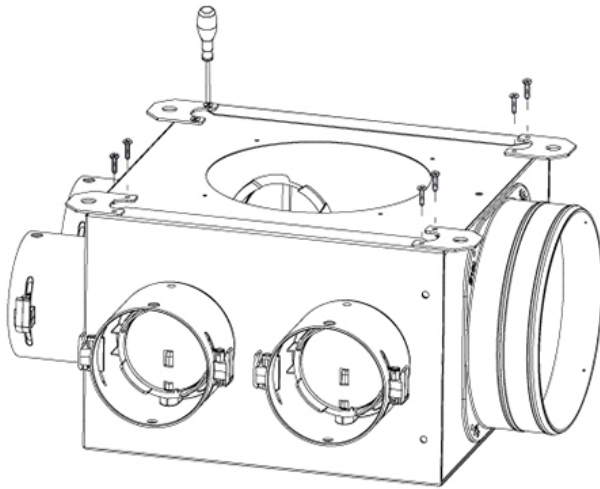
## CARACTÉRISTIQUES TECHNIQUES

	ACD600158	ACD600159	ACD600160	ACD600161
Matériau	lamiera in acciaio zincato			
Materiale coibentazione	polietilene sp. 3 mm			
Connessione IN	Ø 150			
Connessione OUT	6 - Ø75	8 - Ø75	6 - Ø90	8 - Ø90

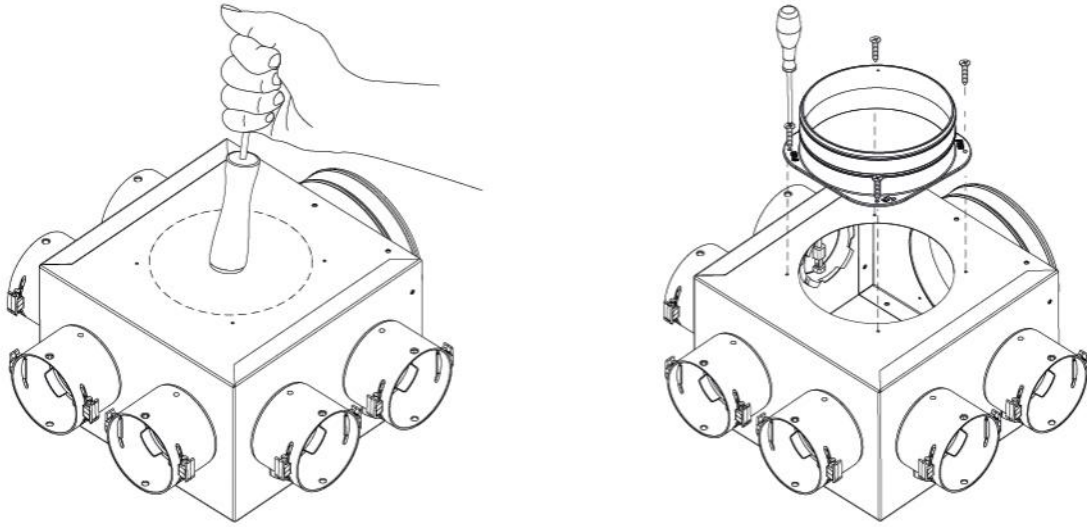
## DIMENSIONS MINIMALES DE MONTAGE



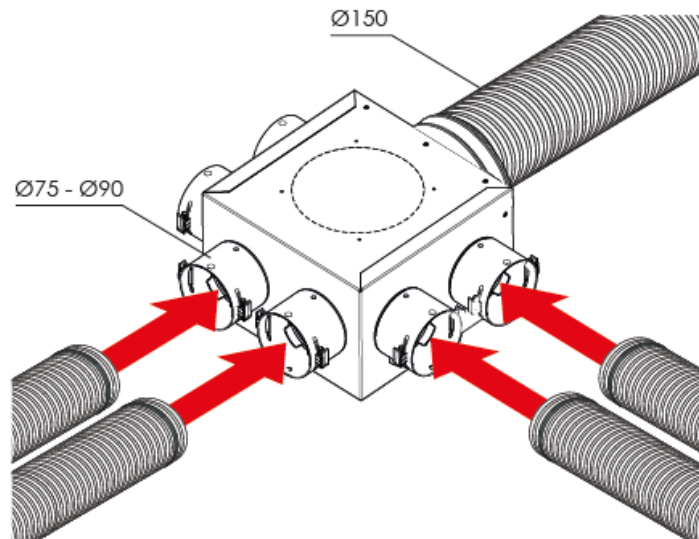
## EXEMPLE DE MONTAGE



## AUTRES APPLICATIONS



## EXEMPLE DE RACCORD DES TUYAUX



## ARTICLES

CODE	DESCRIPTION
ACD600158	
ACD600159	
ACD600160	
ACD600161	

Tous les droits relatifs à cette publication sont de propriété exclusive de Tecnosystemi SpA.

Tecosystemi SpA se réserve le droit d'apporter toute les modifications nécessaires, sans préavis et pour des exigences techniques ou commerciales.