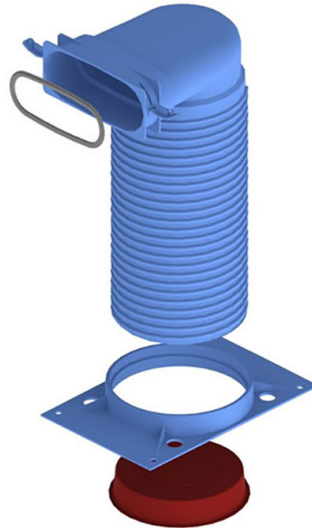


# Raccord à 90° pour tube flexible ovale et grille

- cod. 30101070



## DESCRIPTIF

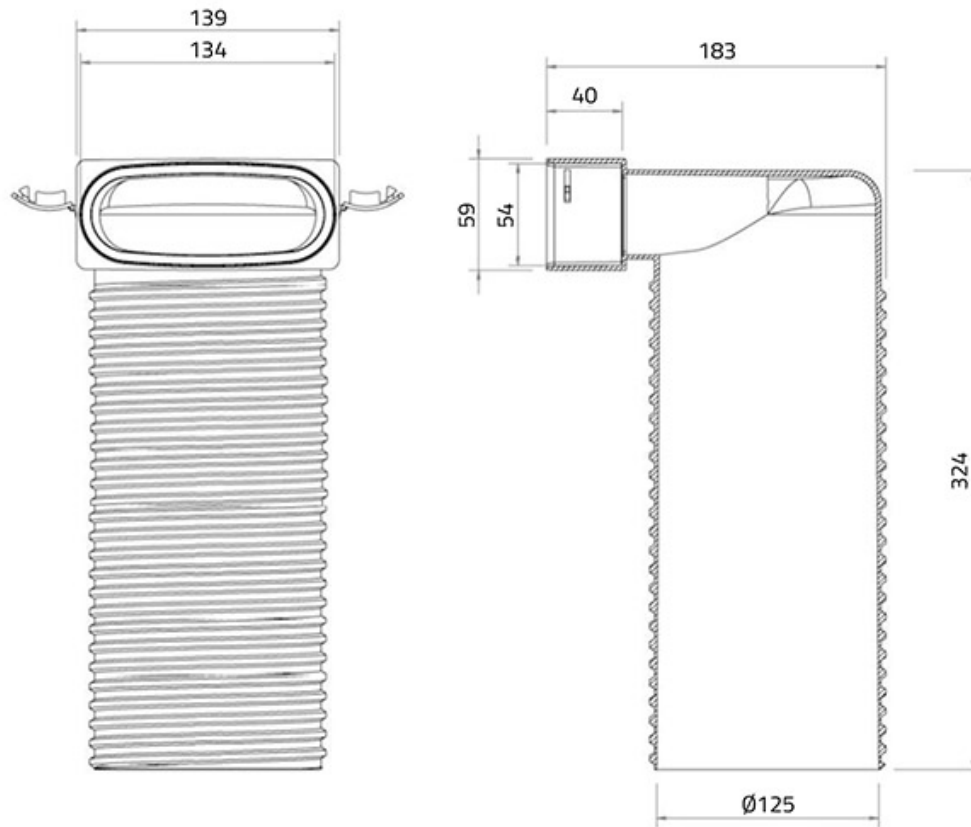
Raccord à 90° pour tube flexible ovale et grille.

Convient pour l'installation des deux grilles Lucina et Cloe sans aucun adaptateur

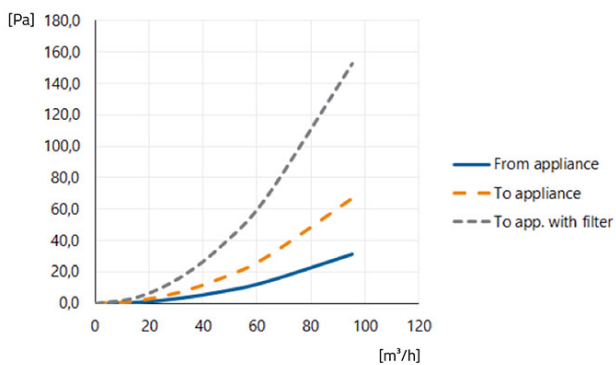
## CARACTÉRISTIQUES TECHNIQUES :

- Matériau: PP
- Finition bleue RAL 5015
- Poids 0,57 kg
- Débit maximum : 45 m<sup>3</sup>/h
- Température d'utilisation -25/+80 °C

## DIMENSIONS



## GRAPHIQUE DE PERTE DE PRESSION



## ARTICLES

CODE	DESCRIPTION
30101070	RACCORD COUDE 90° POUR TUYAU OVALE ET GRILLE

Tous les droits relatifs à cette publication sont de propriété exclusive de Tecnosystemi SpA.

Tecnosystemi SpA se réserve le droit d'apporter toute les modifications nécessaires, sans préavis et pour des exigences techniques ou commerciales.