

Plenum coibentato di distribuzione H160 per VMC per tubo canalizzato flessibile 6 - 8 uscite $\varnothing 75$ e $\varnothing 90$ con manicotti completi di serranda di taratura con regolazione

- cod. ACD600158 - cod. ACD600159 - cod. ACD600160
- cod. ACD600161



DESCRIZIONE

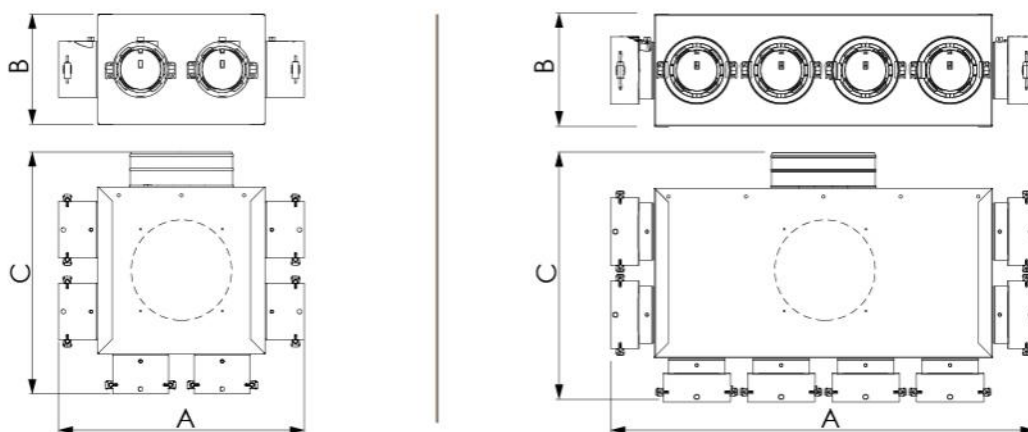
Plenum di distribuzione per VMC in lamiera zincata e coibentato esternamente in polietilene (sp. 3 mm), progettato per l'utilizzo con tubi canalizzati flessibili.

La dimensione ridotta in altezza permette l'installazione in spazi ristretti (esempio controsoffitti).

Il plenum è dotato di un collarino di ingresso per tubi $\varnothing 150$ mm (non montato) e di 6 o 8 collarini di uscita premontati da $\varnothing 75$ o $\varnothing 90$ completi di serranda.

È predisposto con due ingressi $\varnothing 150$ pre-forati da sfondare al bisogno.

DIMENSIONI

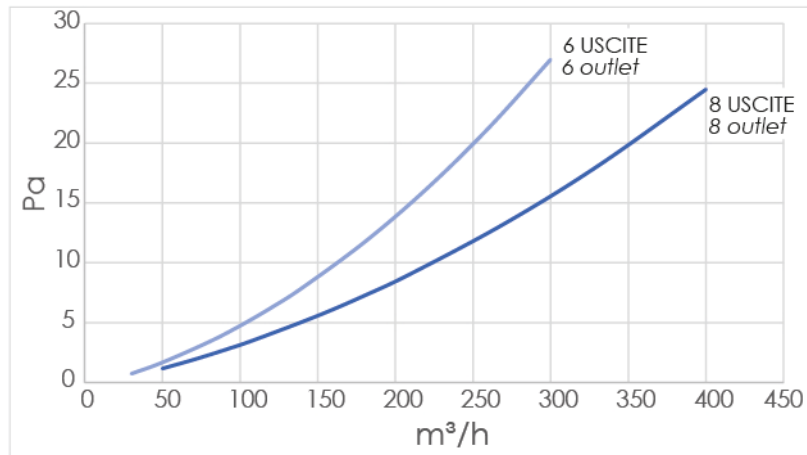


CODICE	A	B	C	Peso
ACD600158	355	160	350	1.5
ACD600159	595	160	350	2.5
ACD600160	365	160	355	1.5
ACD600161	605	160	355	2.5

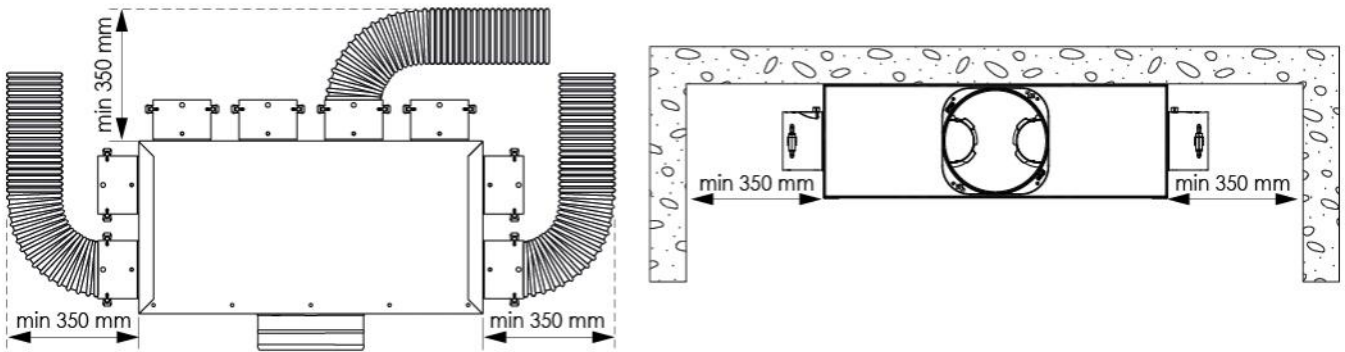
CARATTERISTICHE TECNICHE

	ACD600158	ACD600159	ACD600160	ACD600161
Materiale	lamiera in acciaio zincato			
Materiale coibentazione	polietilene sp. 3 mm			
Connessione IN	Ø 150			
Connessione OUT	6 - Ø75	8 - Ø75	6 - Ø90	8 - Ø90

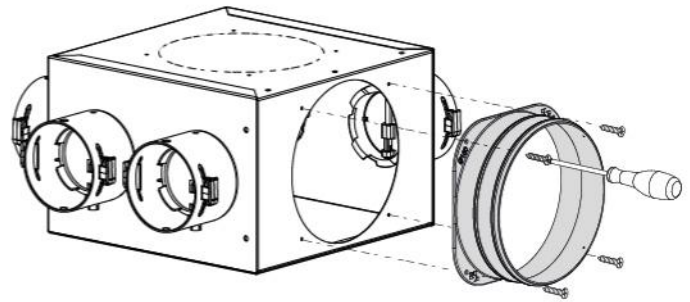
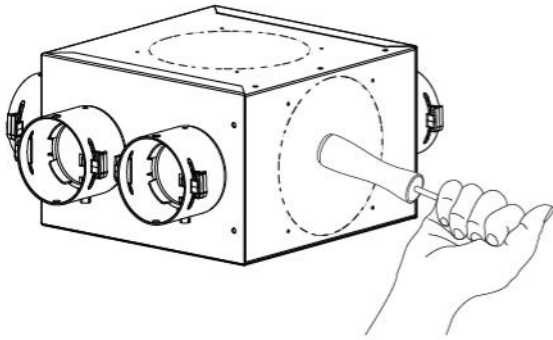
GRAFICO PERDITA DI CARICO



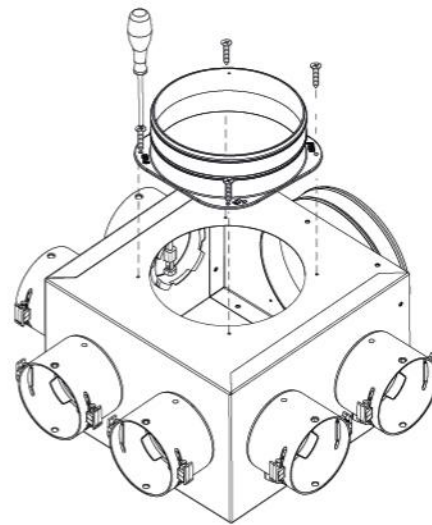
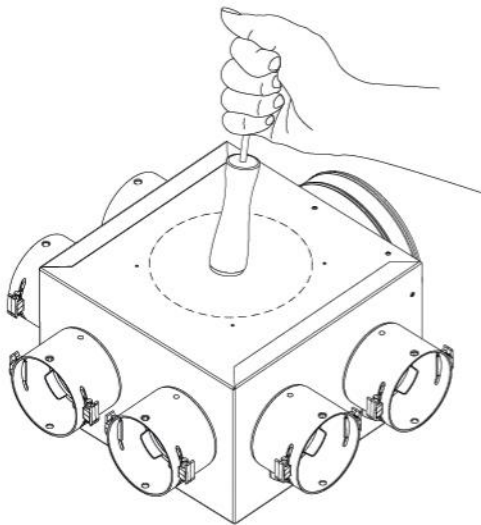
DIMENSIONI MINIME DI MONTAGGIO



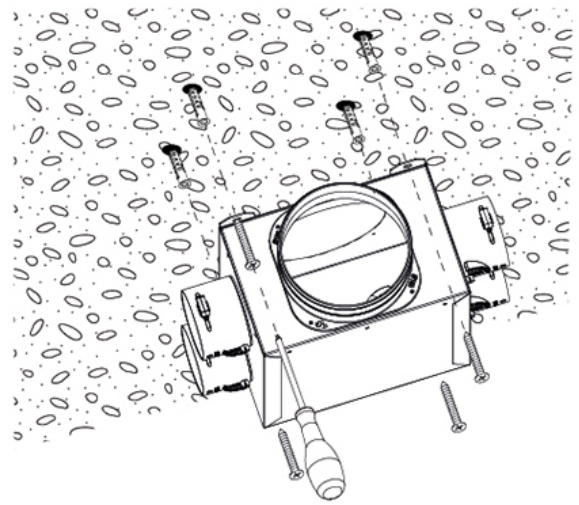
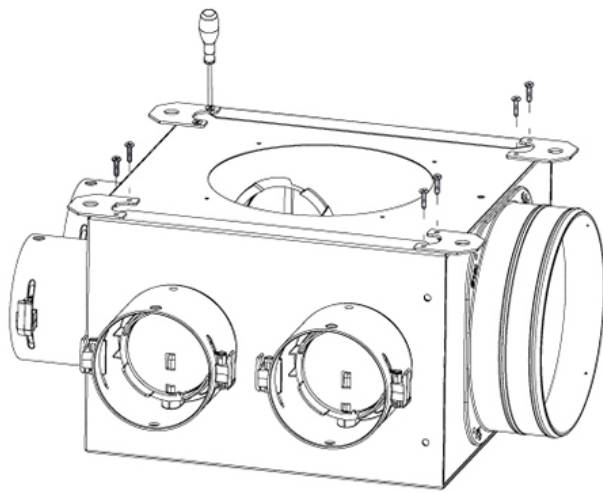
MONTAGGIO COLLARINO



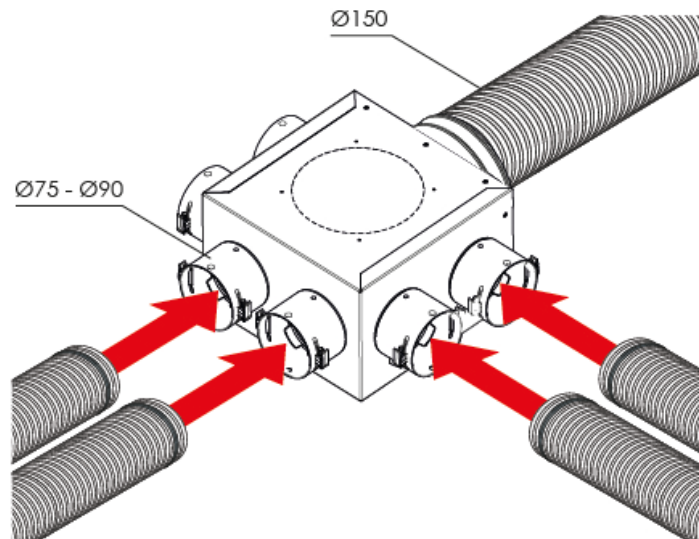
APPLICAZIONI ALTERNATIVE



ESEMPIO DI MONTAGGIO



ESEMPIO DI RACCORDO TUBAZIONI



ARTICOLI

ACD600158	PLENUM IN LAMIERA COIBENTATA DI DISTRIBUZIONE 6 USCITE Ø75 CON INGRESSO Ø150
ACD600159	PLENUM IN LAMIERA COIBENTATA DI DISTRIBUZIONE 8 USCITE Ø75 CON INGRESSO Ø150
ACD600160	PLENUM IN LAMIERA COIBENTATA DI DISTRIBUZIONE 6 USCITE Ø90 CON INGRESSO Ø150
ACD600161	PLENUM IN LAMIERA COIBENTATA DI DISTRIBUZIONE 8 USCITE Ø90 CON INGRESSO Ø150

Tutti i diritti relativi a questa pubblicazione sono di esclusiva proprietà di Tecnosystemi SpA.

Tecnosystemi SpA si riserva il diritto di apportare in qualsiasi momento e senza preavviso, eventuali modifiche per esigenze di carattere tecnico o commerciale.