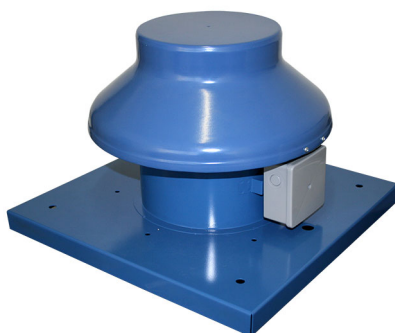


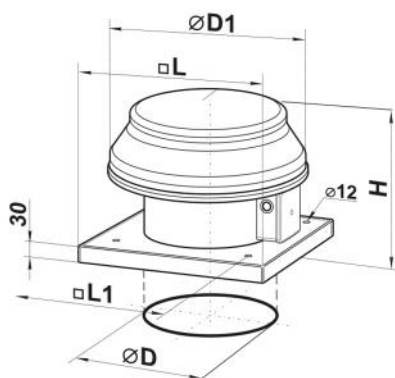
# Torrino estrattore residenziale

- cod. 11104110 - cod. 11104120 - cod. 11104130



## CARATTERISTICHE TECNICHE:

- Temperatura max di utilizzo: +50°C
- Resistente agli agenti atmosferici
- Realizzato in metallo rifinito con vernice polimerica
- Grado di protezione: IP X4
- Tensione di alimentazione: 230 Vac - 50 Hz



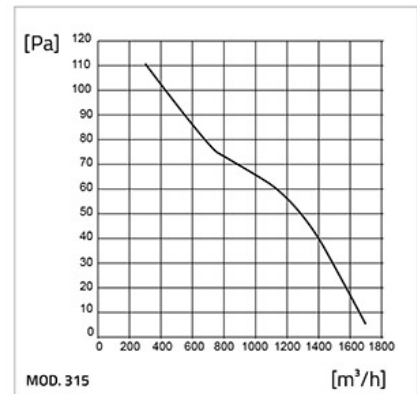
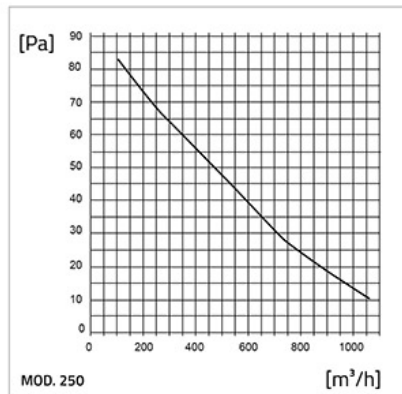
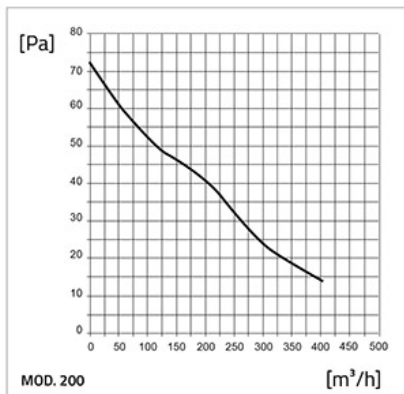
## DIMENSIONI

CODICE	MODELLO	Ø D [mm]	Ø D1 [mm]	H [mm]	L	L1
11104110	200	208	345	280	425	330
11104120	250	262	405	300	425	330
11104130	315		555	380	585	450

## DATI TECNICI

CARATTERISTICHE	MOD. 200	MOD. 250	MOD. 315
Alimentazione [V]	230	230	230
Frequenza [Hz]	50	50	50
Potenza [W]	43	68	110
Corrente assorbita [A]	0,28	0,48	0,75
Portata aria [m³/h]	405	1070	1700
RPM	1300	1300	1300
Livello sonoro max [dB(A)]	32	48	54
Temperatura max d'esercizio [°C]	40	40	40
Grado di protezione [IP]	X4	X4	X4
Peso [kg]	4,9	6,8	9,2

## GRAFICI DI PORTATA



## ARTICOLI

CODICE	DESCRIZIONE
11104110	TORRINO ESTRATTORE RESIDENZIALE 200
11104120	TORRINO ESTRATTORE RESIDENZIALE 250
11104130	TORRINO ESTRATTORE RESIDENZIALE 315

Tutti i diritti relativi a questa pubblicazione sono di esclusiva proprietà di Tecnosystemi SpA.

Tecnosystemi SpA si riserva il diritto di apportare in qualsiasi momento e senza preavviso, eventuali modifiche per esigenze di carattere tecnico o commerciale.