

# RA - opt

rosone antistrappo universale

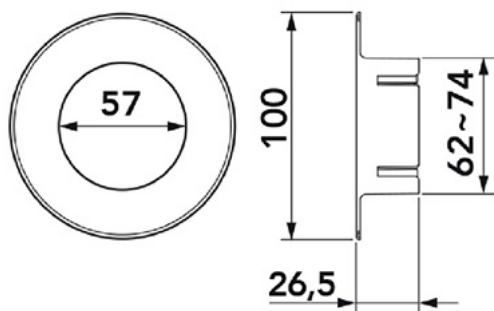
- cod. N11122001



## CARATTERISTICHE TECNICHE:

- PVC rigido antiurto, anti-UVA e riciclabile
- Corona esterna copriforo
- Elevata finitura
- Per fori da Ø 62 a Ø 74 mm
- Molle posteriori in dotazione
- Confezione con codice a barre in termoretraibile
- Verniciabile
- Temperatura di esercizio -20°C / +60°C

## DIMENSIONI



## ESEMPIO D'INSTALLAZIONE:



## ARTICOLI

CODICE	DESCRIZIONE
N11122001	ROSONE ANTISTRAPPO UNIVERSALE "RA" COLORE BIANCO (CONF. 5 PZ.)

Tutti i diritti relativi a questa pubblicazione sono di esclusiva proprietà di Tecnosystemi SpA.

Tecnosystemi SpA si riserva il diritto di apportare in qualsiasi momento e senza preavviso, eventuali modifiche per esigenze di carattere tecnico o commerciale.