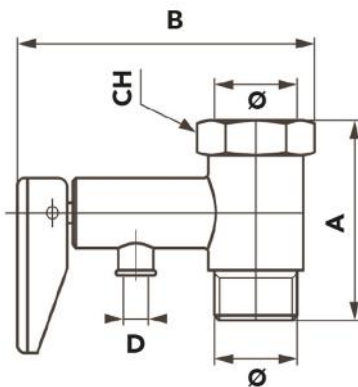


PESANTE

souape de sécurité et d'étanchéité avec levier pour chauffe-eau

- cod. 26200090



DIMENSIONS

CODE	A [mm]	B [mm]	CH [mm]	D [mm]	Ø
26200090	45	65	25	9	1/2"

ARTICLES

CODE	DESCRIPTION
26200090	

Tous les droits relatifs à cette publication sont de propriété exclusive de Tecnosystemi SpA.

Tecnosystemi SpA se réserve le droit d'apporter toute les modifications nécessaires, sans préavis et pour des exigences techniques ou commerciales.