

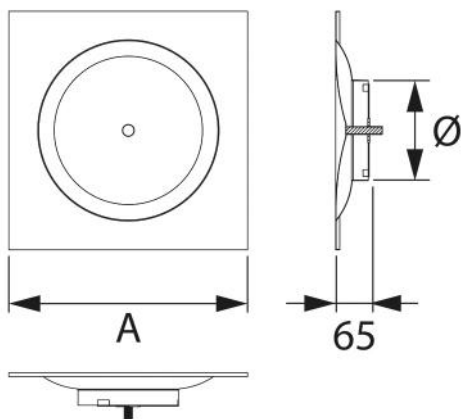
# Diffuseur circulaire sur base carrée

- cod. PWC200080 - cod. PWC200070 - cod. PWC200071



## CARACTÉRISTIQUES TECHNIQUES :

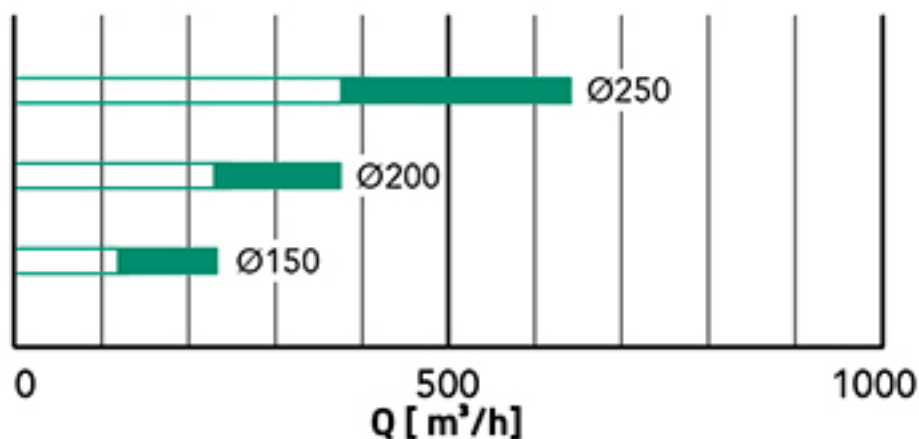
- Fabriqué en aluminium peint en blanc RAL 9016
- Efficacité opérationnelle élevée
- Convient pour l'envoi et la reprise



## DIMENSIONS :

CODE	A [mm]	Ø [mm]
PWC200080	595 x 595	148
PWC200070	595 x 595	198
PWC200071	595 x 595	248

## SÉLECTION RAPIDE DU DÉBIT D'AIR



## ARTICLES

CODE	DESCRIPTION
PWC200080	DIFFUSEUR CIRCULAIRE SUR BASE CARRÉE RAL 9016 - Ø150
PWC200070	DIFFUSEUR CIRCULAIRE SUR BASE CARRÉE RAL 9016 - Ø200
PWC200071	DIFFUSEUR CIRCULAIRE SUR BASE CARRÉE RAL 9016 - Ø250

Tous les droits relatifs à cette publication sont de propriété exclusive de Tecnosystemi SpA.

Tecnosystemi SpA se réserve le droit d'apporter toute les modifications nécessaires, sans préavis et pour des exigences techniques ou commerciales.