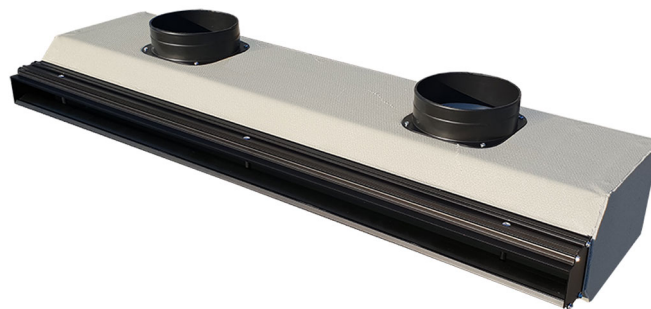


Diffuseur linéaire avec registre à fente simple avec déflecteur, sans cadre, escamotable, doté de plénum isolé

- cod. PWD300572 - cod. PWD300573 - cod. PWD300574
- cod. PWD300575 - cod. PWD300576



DESCRIPTIF

Diffuseur linéaire à une fente avec déflecteur, sans cadre, avec installation encastrée.

Idéal pour une installation murale ou au plafond.

À utiliser pour le refoulement et la récupération.

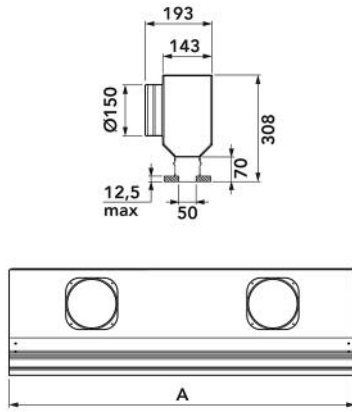
Possibilité de lancement frontal et latéral avec effet "Coanda".

Fixation au mur ou au sol à l'aide d'équerres placées sur le plénum.

Logements de soutien au mur ou au sol en plaques de plâtre obtenus sur le diffuseur lui-même.

CARACTÉRISTIQUES TECHNIQUES :

- Diffuseur en aluminium anodisé extrudé NOIR (RAL 9005)
- Plénum en tôle galvanisée avec raccordement circulaire en matière plastique
- Revêtement extérieur en polyéthylène à cellules fermées (épaisseur 3 mm)
- Avec registre d'étalonnage coulissant
- Installation au plafond ou au mur
- Convient pour le soufflage et le retour d'air
- Colliers inclus



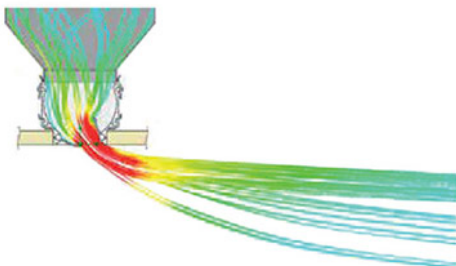
DIMENSIONS

CODE	DIMENSION A [mm]	RACCORDS (N°)	DÉBIT D'AIR MIN/MAX (m³/h)
PWD300572	600	1	75 / 258
PWD300573	800	2	100 / 344
PWD300574	1000	2	125 / 430
PWD300575	1500	3	187,5 / 645
PWD300576	2000	4	250 / 860

DONNÉES TECHNIQUES

CODE	Ak [m²]	Q [m³/h] MIN	Q [m³/h] MAX	LwA [dB(A)] MIN	LwA [dB(A)] MAX	X(0,25) - Y(0,25) MIN [m]	X(0,25) - Y(0,25) MAX [m]	Dpt [Pa] MIN	Dpt [Pa] MAX
PWD300572	0,01029	75	258	33	47	5,50	15	9,8	49
PWD300573	0,01372	100	344	34	48	5,6	15,2	9,9	49,5
PWD300574	0,01715	125	430	34	48	5,68	15,36	10	50
PWD300575	0,02573	187,5	645	34	48	5,75	15,5	10,1	0,5
PWD300576	0,03430	250	860	5	49	5,8	15,7	10,2	51

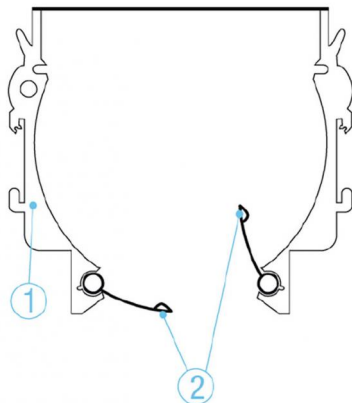
LANCEMENT HORIZONTAL AVEC EFFET COANDA



LANCEMENT VERTICAL



VUE EN SECTION



- [1] Diffuseur
- [2] Ailettes défléctrices

ARTICLES

CODE	DESCRIPTION
PWD300572	DIFFUSEUR LINÉAIRE DE 1 EMPLACEMENT DISSIMULÉ AVEC DÉFLECTEUR, AVEC PLÉNUM ISOLÉ ET COLLIER L = 600 MM
PWD300573	DIFFUSEUR LINÉAIRE DE 1 EMPLACEMENT DISSIMULÉ AVEC DÉFLECTEUR, AVEC PLÉNUM ISOLÉ ET COLLIER L = 800 MM
PWD300574	DIFFUSEUR LINÉAIRE À 1 EMPLACEMENT DISSIMULÉ AVEC DÉFLECTEUR, AVEC PLÉNUM ISOLÉ ET COLLIER L = 1000 MM
PWD300575	DIFFUSEUR LINÉAIRE DE 1 EMPLACEMENT DISSIMULÉ AVEC DÉFLECTEUR, AVEC PLÉNUM ISOLÉ ET COLLIER L = 1500 MM
PWD300576	DIFFUSEUR LINÉAIRE À 1 EMPLACEMENT DISSIMULÉ AVEC DÉFLECTEUR, AVEC PLÉNUM ISOLÉ ET COLLIER L = 2000 MM

Tous les droits relatifs à cette publication sont de propriété exclusive de Tecnosystemi SpA.

Tecnosystemi SpA se réserve le droit d'apporter toute les modifications nécessaires, sans préavis et pour des exigences techniques ou commerciales.