

# Plenum isolato ribassato con attacco superiore per diffusore lineare 1 feritoia

- cod. PWD301386 - cod. PWD301387 - cod. PWD301388  
- cod. PWD301389 - cod. PWD301390

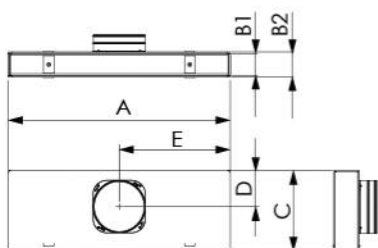
## DESCRIPTIF

I plenum isolati ribassati per diffusori lineari sono realizzati in lamiera zincata e sono rivestiti esternamente in polietilene a celle chiuse di spessore 3 mm.

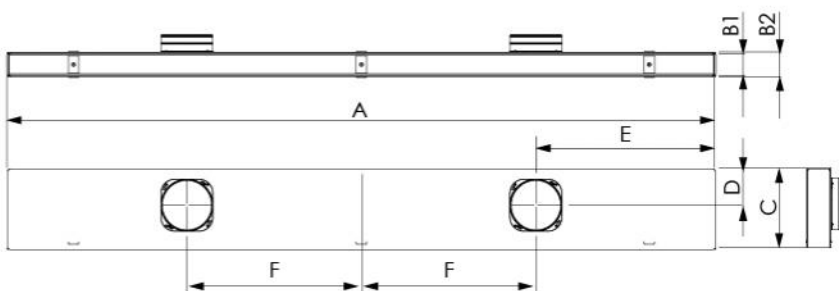
Il collarino o i collarini (in base al modello acquistato) per attacchi superiori sono forniti da montare, così come il kit staffe e la viteria per il fissaggio del diffusore lineare.

## DIMENSIONS

1 INGRESSO / 1 INLET

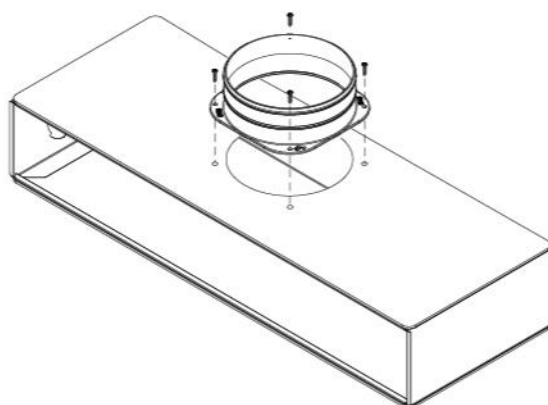


2 INGRESSI / 2 INLET

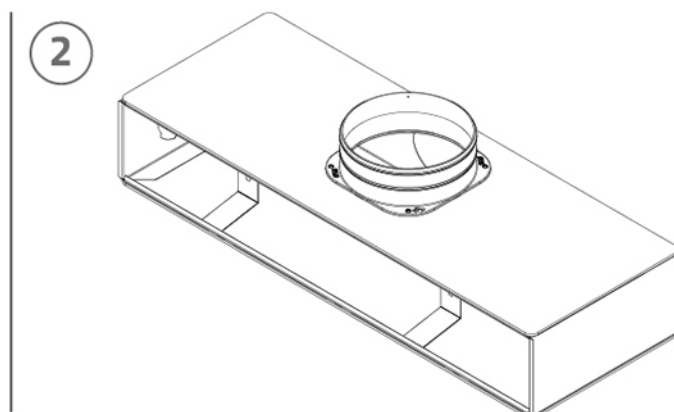
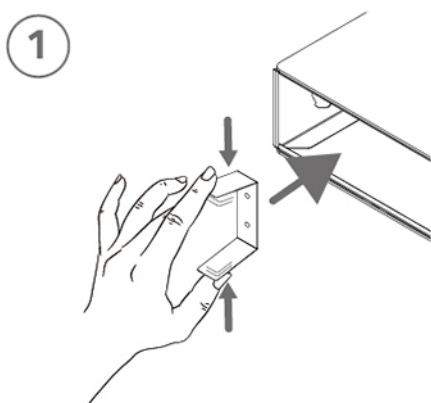


CODE	A	B1	B2	C	D	E	F	INGRESSO
PWD301386	630	65	71	230	100	315	/	1 x Ø150
PWD301387	830	65	71	230	100	415	/	1 x Ø150
PWD301388	1030	65	71	230	100	515	/	1 x Ø150
PWD301389	1530	65	71	230	100	765	/	1 x Ø150
PWD301390	2030	65	71	230	100	1015	500	2 x Ø150

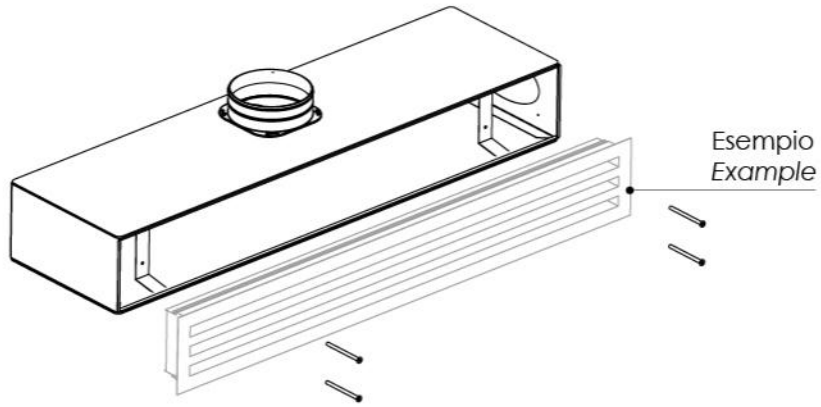
## MONTAGGIO COLLARINO



## ESEMPIO DI INSTALLAZIONE DIFFUSORE



3



## ARTICLES

CODE	DESCRIPTION
PWD301386	
PWD301387	
PWD301388	
PWD301389	
PWD301390	

Tous les droits relatifs à cette publication sont de propriété exclusive de Tecnosystemi SpA.

Tecnosystemi SpA se réserve le droit d'apporter toute les modifications nécessaires, sans préavis et pour des exigences techniques ou commerciales.