

Plenum isolato ribassato con attacco superiore per diffusore lineare 2 feritoie

- cod. PWD301391 - cod. PWD301392 - cod. PWD301393
- cod. PWD301394 - cod. PWD301395

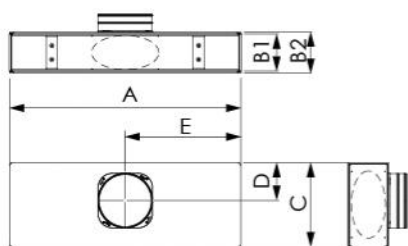
DESCRITIF

I plenum isolati ribassati per diffusori lineari sono realizzati in lamiera zincata e sono rivestiti esternamente in polietilene a celle chiuse di spessore 3 mm.

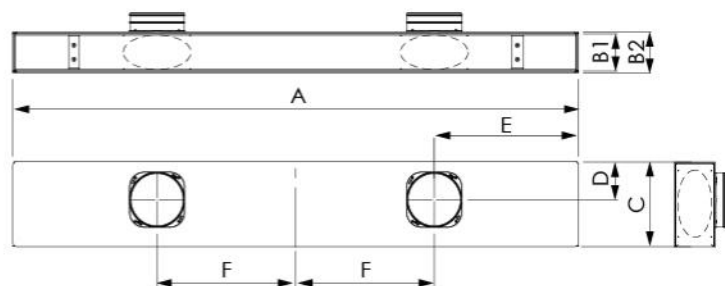
Il collarino o i collarini (in base al modello acquistato) per attacchi superiori, posteriori e laterali sono forniti da montare, così come il kit staffe e la viteria per il fissaggio del diffusore lineare.

DIMENSIONS

1 INGRESSO / 1 INLET

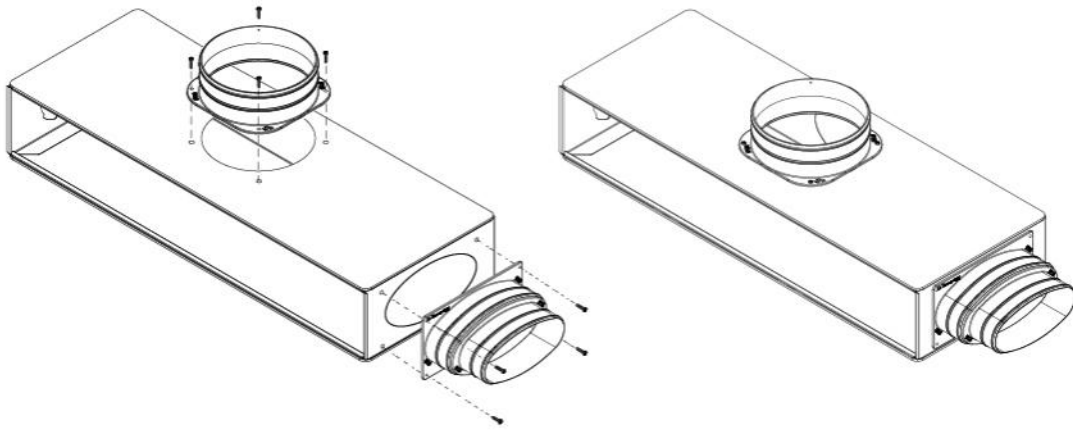


2 INGRESSI / 2 INLET

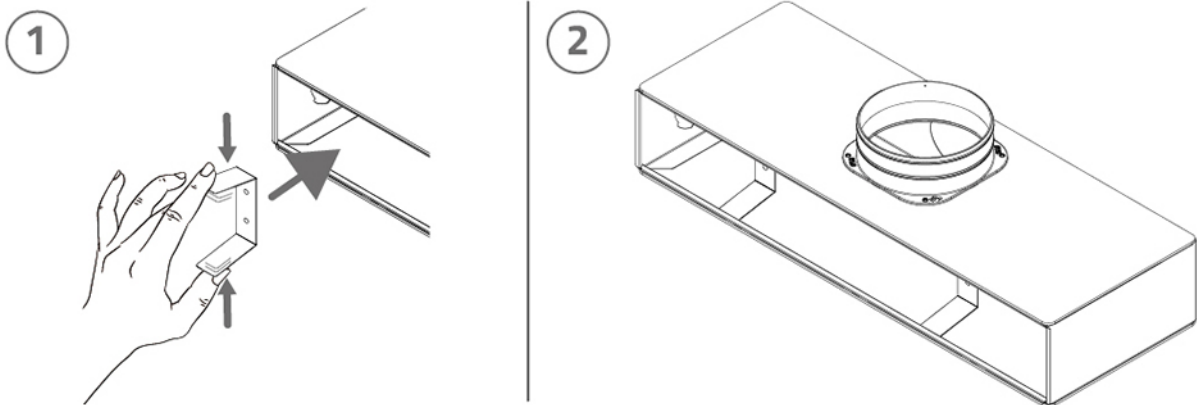


CODE	A	B1	B2	C	D	E	F	INGRESSO	USCITA POSTERIORE OPZIONALE E	USCITA LATERALE OPZIONALE E
PWD301391	630	105	111	230	100	315	/	1 x Ø150	1 x OVALE Ø150-125	2 x OVALE Ø150-125
PWD301392	830	105	111	230	100	415	/	1 x Ø150	1 x OVALE Ø150-125	2 x OVALE Ø150-125
PWD301393	1030	105	111	230	100	515	/	1 x Ø150	1 x OVALE Ø150-125	2 x OVALE Ø150-125
PWD301394	1530	105	111	230	100	765	375	2 x Ø150	2 x OVALE Ø150-125	
PWD301395	2030	105	111	230	100	1015	500	2 x Ø150	2 x OVALE Ø150-125	

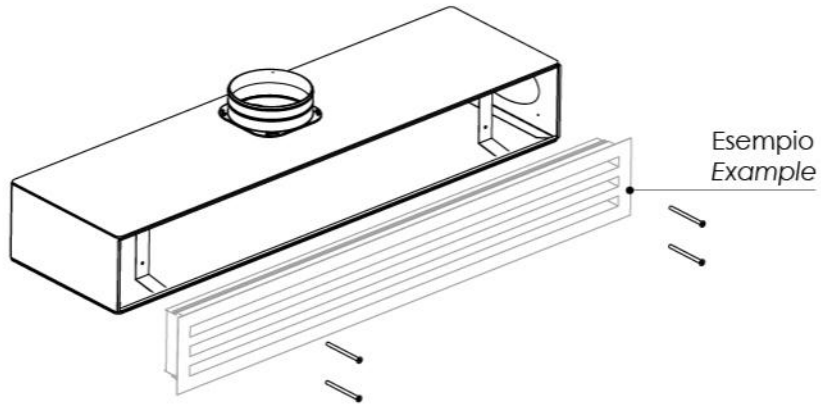
MONTAGGIO COLLARINO



ESEMPIO DI INSTALLAZIONE DIFFUSORE



3



ARTICLES

CODE	DESCRIPTION
PWD301391	
PWD301392	
PWD301393	
PWD301394	
PWD301395	

Tous les droits relatifs à cette publication sont de propriété exclusive de Tecnosystemi SpA.

Tecnosystemi SpA se réserve le droit d'apporter toute les modifications nécessaires, sans préavis et pour des exigences techniques ou commerciales.