

# Plenum isolato ribassato con attacco superiore per diffusore lineare 4 feritoie

- cod. PWD301401 - cod. PWD301402 - cod. PWD301403  
 - cod. PWD301404 - cod. PWD301405

## DESCRIPTIF

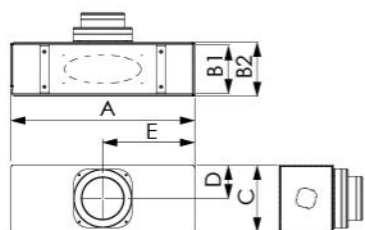
I plenum isolati ribassati per diffusori lineari sono realizzati in lamiera zincata e sono rivestiti esternamente in polietilene a celle chiuse di spessore 3 mm.

Il collarino o i collarini (in base al modello acquistato) per attacchi superiori, posteriori e laterali sono forniti da montare, così come il kit staffe e la viteria per il fissaggio del diffusore lineare.

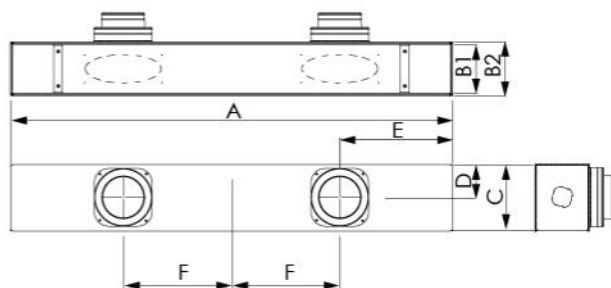
Plenum predisposto per attacco connettore per tubo flessibile VMC.

## DIMENSIONS

1 INGRESSO / 1 INLET

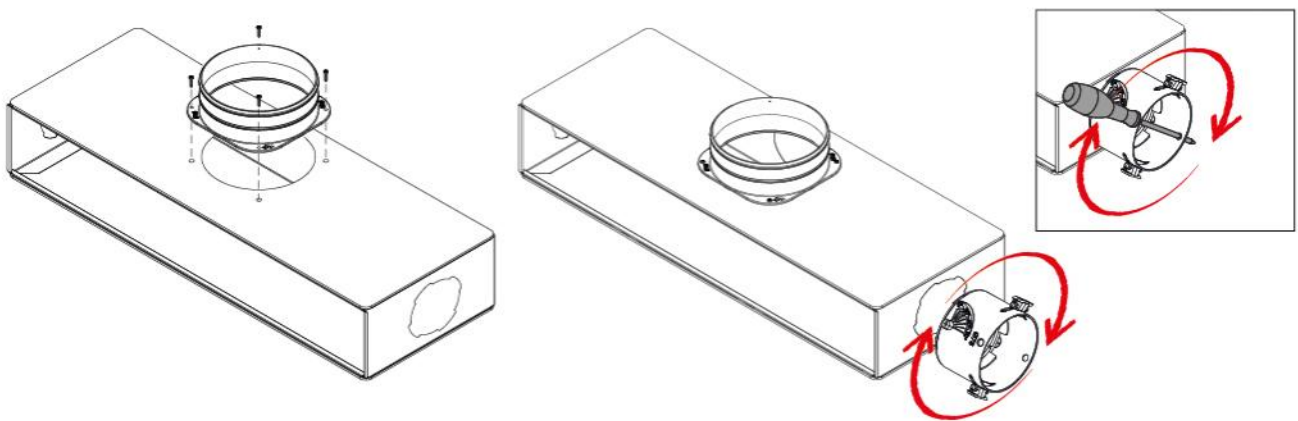


2 INGRESSI / 2 INLET

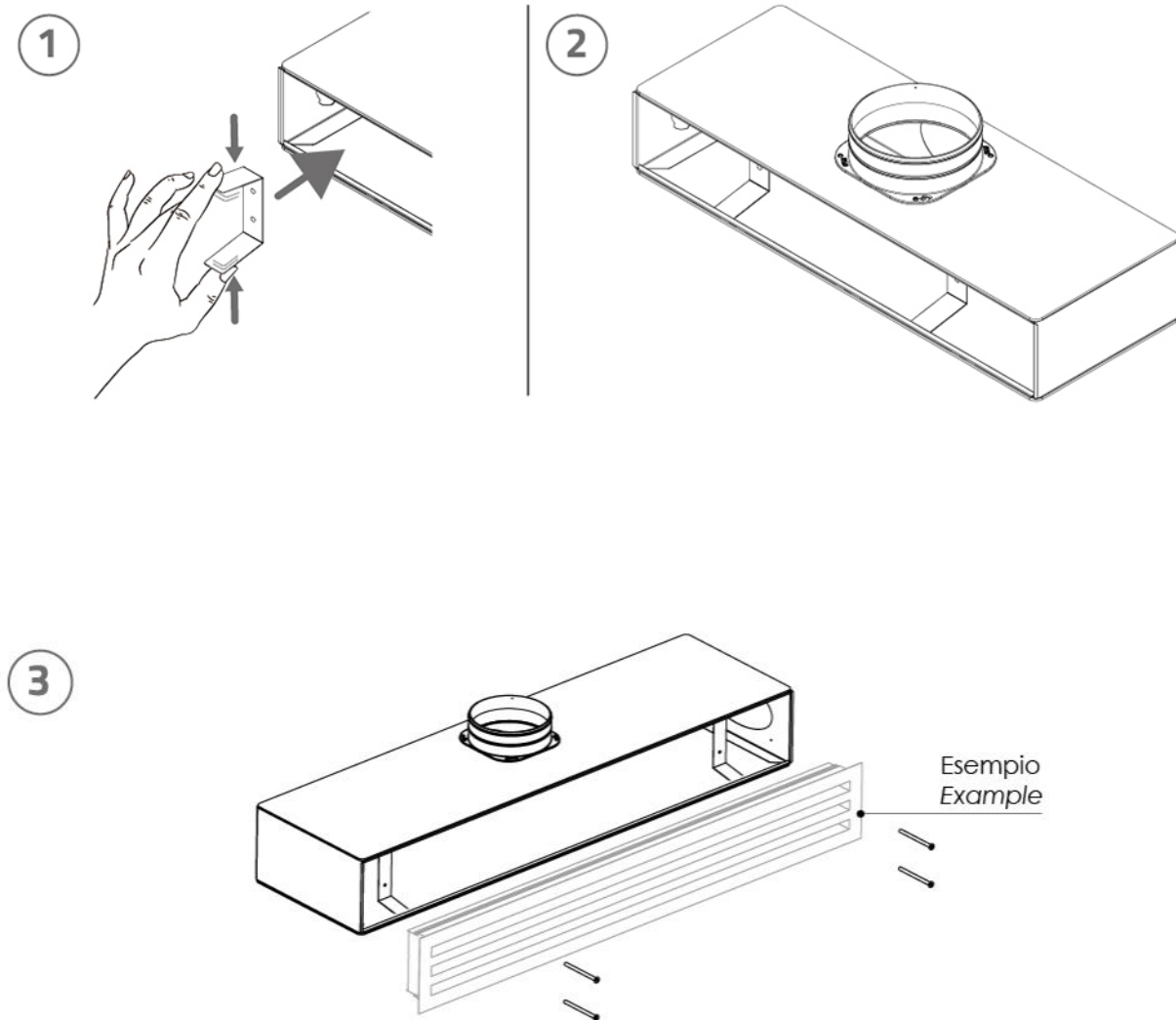


CODE	A	B1	B2	C	D	E	F	INGRESSO	USCITA POSTERIORE OPZIONALE	USCITA LATERALE OPZIONALE
PWD301401	630	180	186	230	100	315	/	1 x Ø200-150	1 x OVALE Ø200-150	2 x Ø75 - 90
PWD301402	830	180	186	230	100	415	/	1 x Ø200-150	1 x OVALE Ø200-150	2 x Ø75 - 90
PWD301403	1030	180	186	230	100	515	/	2 x Ø200-150	2 x OVALE Ø200-150	2 x Ø75 - 90
PWD301404	1530	180	186	230	100	765	375	2 x Ø200-150	2 x OVALE Ø200-150	2 x Ø75 - 90
PWD301405	2030	180	186	230	100	1015	500	2 x Ø200-150	2 x OVALE Ø200-150	2 x Ø75 - 90

## MONTAGGIO COLLARINI



## ESEMPIO DI INSTALLAZIONE DIFFUSORE



## ARTICLES

CODE	DESCRIPTION
PWD301401	
PWD301402	
PWD301403	
PWD301404	
PWD301405	

Tous les droits relatifs à cette publication sont de propriété exclusive de Tecnosystemi SpA.

Tecnosystemi SpA se réserve le droit d'apporter toute les modifications nécessaires, sans préavis et pour des exigences techniques ou commerciales.