

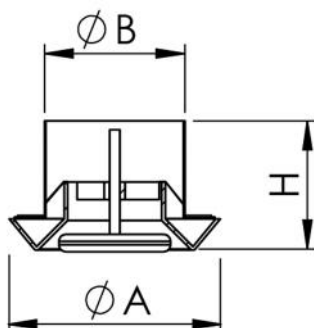
# Valvola di ventilazione regolabile di mandata / ripresa dell'aria in plastica ABS bianca

- cod. 11161319 - cod. 11161320 - cod. 11161321  
- cod. 11161322 - cod. 11161323



## CARATTERISTICHE TECNICHE:

- Realizzato in ABS bianco RAL 9016
- Evita fenomeni di condensa
- Temperatura di utilizzo da - 40°C a +40°C
- Adatta per la mandata e la ripresa
- Fissaggio mediante viti nascoste sul collarino di montaggio



## DIMENSIONI

CODICE	Ø A [mm]	Ø B [mm]	Ø H [mm]	PORTATA [m³/h]
11161319	130	76	75	31
11161320	140	96	75	47
11161321	175	120	75	72
11161322	200	145	75	102
11161323	250	195	75	180

## ARTICOLI

CODICE	DESCRIZIONE
11161319	VALVOLA DI VENTILAZIONE REGOLABILE DI MANDATA/RIPRESA DELL'ARIA IN PLASTICA ABS BIANCA - Ø80
11161320	VALVOLA DI VENTILAZIONE REGOLABILE DI MANDATA/RIPRESA DELL'ARIA IN PLASTICA ABS BIANCA - Ø100
11161321	VALVOLA DI VENTILAZIONE REGOLABILE DI MANDATA/RIPRESA DELL'ARIA IN PLASTICA ABS BIANCA - Ø125
11161322	VALVOLA DI VENTILAZIONE REGOLABILE DI MANDATA/RIPRESA DELL'ARIA IN PLASTICA ABS BIANCA - Ø150
11161323	VALVOLA DI VENTILAZIONE REGOLABILE DI MANDATA/RIPRESA DELL'ARIA IN PLASTICA ABS BIANCA - Ø200

Tutti i diritti relativi a questa pubblicazione sono di esclusiva proprietà di Tecnosystemi SpA.

Tecnosystemi SpA si riserva il diritto di apportare in qualsiasi momento e senza preavviso, eventuali modifiche per esigenze di carattere tecnico o commerciale.