

Diffusore lineare con serranda a 1 feritoia in alluminio anodizzato - alluminio verniciato bianco RAL 9016

- cod. PWC300007 - cod. PWC300008 - cod. PWC300009
- cod. PWC300010 - cod. PWC300011 - cod. PWC300012
- cod. PWC300013 - cod. PWC300014 - cod. PWC300015
- cod. PWC300016



DESCRIZIONE

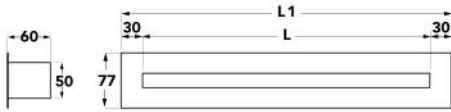
Diffusori lineari a feritoie con deflettori regolabili e serranda di taratura incorporata.

Realizzati in alluminio anodizzato o verniciato bianco RAL 9016.

All'interno dei profili sono ricavati gli alloggiamenti che consentono il montaggio dei deflettori regolabili in alluminio multiple.

Possono essere impiegati sia in mandata che in ripresa ed installati sia a soffitto che a parete, con un'altezza di installazione da 2,5 m a 3,1 m.

Il fissaggio avviene mediante viti frontali e staffa interna mobile, in dotazione.



DIMENSIONI

CODICE	L [mm]	L1 [mm]	COLORE
PWC300007	600	660	BIANCO
PWC300008	600	660	ALLUMINIO
PWC300009	800	860	BIANCO
PWC300010	800	860	ALLUMINIO
PWC300011	1000	1060	BIANCO
PWC300012	1000	1060	ALLUMINIO
PWC300013	1500	1560	BIANCO
PWC300014	1500	1560	ALLUMINIO
PWC300015	2000	2060	BIANCO
PWC300016	2000	2060	ALLUMINIO

DATI TECNICI

CODICE	Ak [m ²]	Q [m ³ /h] MIN	Q [m ³ /h] MAX	LwA [dB(A)] MIN	LwA [dB(A)] MAX	X(0,25) - Y(0,25) MIN [m]	X(0,25) - Y(0,25) MAX [m]	Dpt [Pa] MIN	Dpt [Pa] MAX
PWC300007	0,00479	60	138	32	46	3,1	6,9	10	50
PWC300008	0,00479	60	138	32	46	3,1	6,9	10	50
PWC300009	0,00719	80	184	32	46	3,1	6,9	10	50
PWC300010	0,00719	80	184	32	46	3,1	6,9	10	50
PWC300011	0,00959	100	230	32	46	3,1	6,9	10	50
PWC300012	0,00959	100	230	32	46	3,1	6,9	10	50
PWC300013	0,01559	150	345	32	46	3,1	6,9	10	50
PWC300014	0,01559	150	345	32	46	3,1	6,9	10	50
PWC300015	0,02159	200	460	32	46	3,1	6,9	10	50
PWC300016	0,02159	200	460	32	46	3,1	6,9	10	50

ESEMPIO DI INSTALLAZIONE

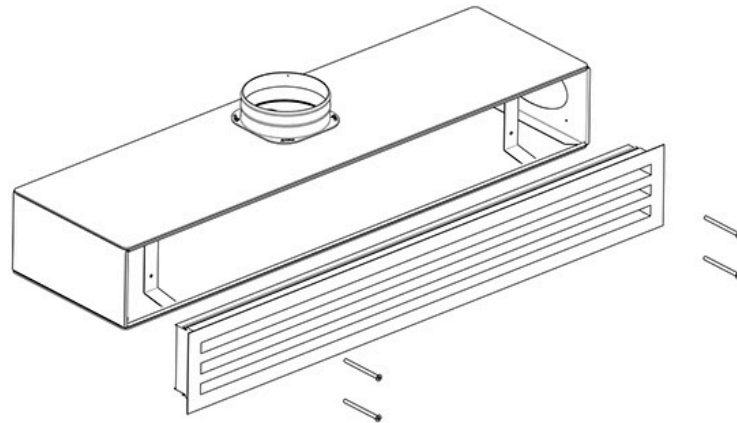
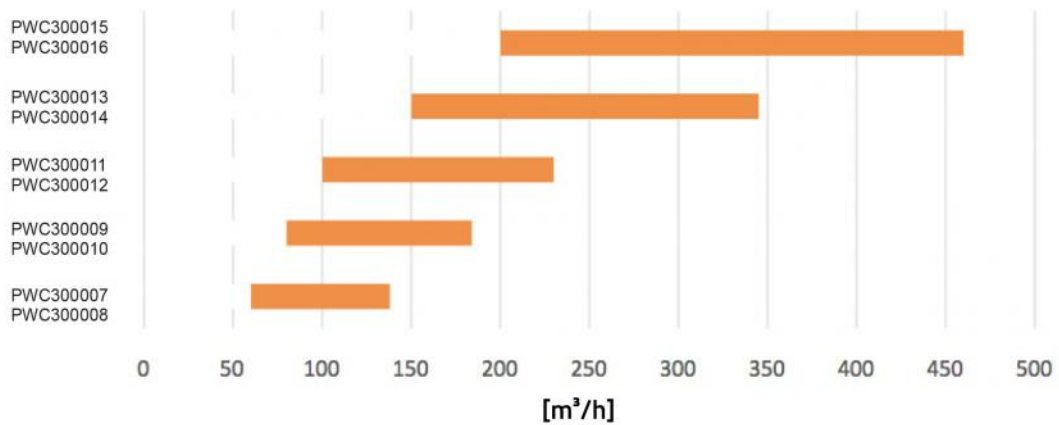


DIAGRAMMA SCELTA RAPIDA



ARTICOLI

PWC300007	DIFFUSORE LINEARE CON SERRANDA 1 FERITOIA IN ALLUMINIO VERNICIATO BIANCO L.600mm
PWC300008	DIFFUSORE LINEARE CON SERRANDA 1 FERITOIA IN ALLUMINIO ANODIZZATO L.600mm
PWC300009	DIFFUSORE LINEARE CON SERRANDA 1 FERITOIA IN ALLUMINIO VERNICIATO BIANCO L.800mm
PWC300010	DIFFUSORE LINEARE CON SERRANDA 1 FERITOIA IN ALLUMINIO ANODIZZATO L.800mm
PWC300011	DIFFUSORE LINEARE CON SERRANDA 1 FERITOIA IN ALLUMINIO VERNICIATO BIANCO L.1000mm
PWC300012	DIFFUSORE LINEARE CON SERRANDA 1 FERITOIA IN ALLUMINIO ANODIZZATO L.1000mm
PWC300013	DIFFUSORE LINEARE CON SERRANDA 1 FERITOIA IN ALLUMINIO VERNICIATO BIANCO L.1500mm
PWC300014	DIFFUSORE LINEARE CON SERRANDA 1 FERITOIA IN ALLUMINIO ANODIZZATO L.1500mm
PWC300015	DIFFUSORE LINEARE CON SERRANDA 1 FERITOIA IN ALLUMINIO VERNICIATO BIANCO L.2000mm
PWC300016	DIFFUSORE LINEARE CON SERRANDA 1 FERITOIA IN ALLUMINIO ANODIZZATO L.2000mm

Tutti i diritti relativi a questa pubblicazione sono di esclusiva proprietà di Tecnosystemi SpA.

Tecnosystemi SpA si riserva il diritto di apportare in qualsiasi momento e senza preavviso, eventuali modifiche per esigenze di carattere tecnico o commerciale.