

Plenum isolato ribassato con attacco superiore per diffusore lineare 1 feritoia

- cod. PWD301386 - cod. PWD301387 - cod. PWD301388
 - cod. PWD301389 - cod. PWD301390

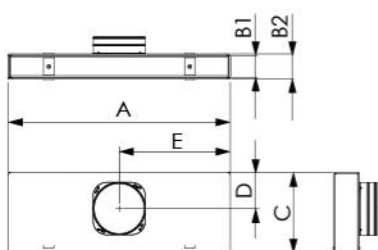
DESCRIZIONE

I plenum isolati ribassati per diffusori lineari sono realizzati in lamiera zincata e sono rivestiti esternamente in polietilene a celle chiuse di spessore 3 mm.

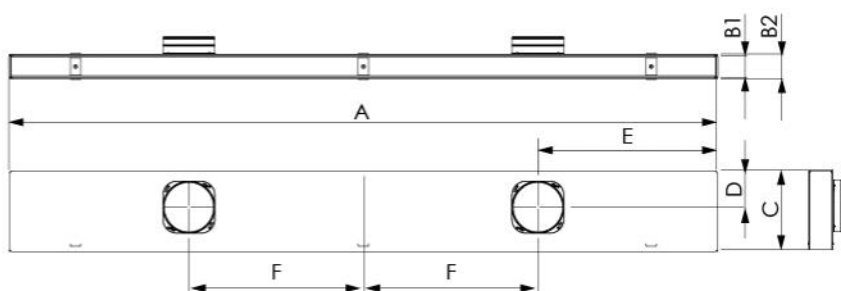
Il collarino o i collarini (in base al modello acquistato) per attacchi superiori sono forniti da montare, così come il kit staffe e la viteria per il fissaggio del diffusore lineare.

DIMENSIONI

1 INGRESSO / 1 INLET

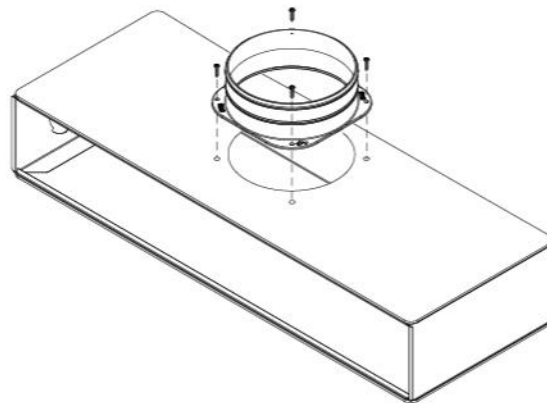


2 INGRESSI / 2 INLET

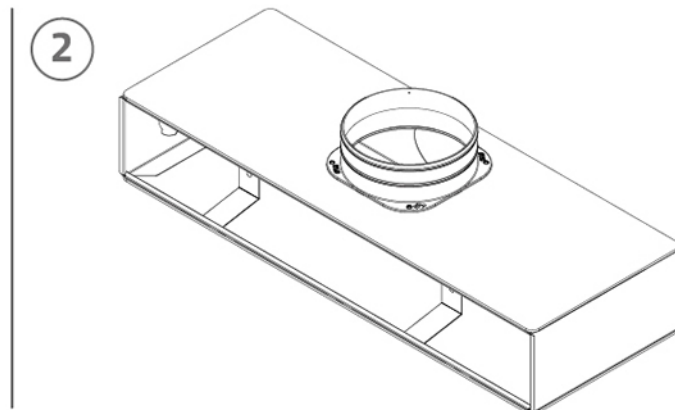
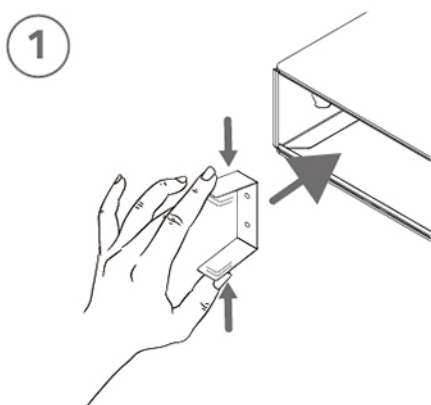


CODICE	A	B1	B2	C	D	E	F	INGRESSO
PWD301386	630	65	71	230	100	315	/	1 x Ø150
PWD301387	830	65	71	230	100	415	/	1 x Ø150
PWD301388	1030	65	71	230	100	515	/	1 x Ø150
PWD301389	1530	65	71	230	100	765	/	1 x Ø150
PWD301390	2030	65	71	230	100	1015	500	2 x Ø150

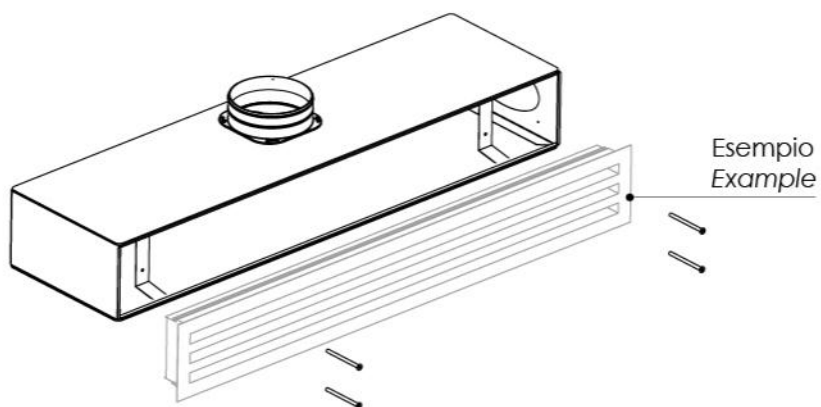
MONTAGGIO COLLARINO



ESEMPIO DI INSTALLAZIONE DIFFUSORE



3



ARTICOLI

CODICE	DESCRIZIONE
PWD301386	PLENUM ISOLATO RIBASSATO CON ATTACCO SUPERIORE PER DIFFUSORE LINEARE 1 FERITOIA L.600
PWD301387	PLENUM ISOLATO CON ATTACCO SUPERIORE PER DIFFUSORE LINEARE 1 FERITOIA L.800mm
PWD301388	PLENUM ISOLATO RIBASSATO CON ATTACCO SUPERIORE PER DIFFUSORE LINEARE 1 FERITOIA L.1000
PWD301389	PLENUM ISOLATO RIBASSATO CON ATTACCO SUPERIORE PER DIFFUSORE LINEARE 1 FERITOIA L.1500
PWD301390	PLENUM ISOLATO RIBASSATO CON ATTACCO SUPERIORE PER DIFFUSORE LINEARE 1 FERITOIA L.2000

Tutti i diritti relativi a questa pubblicazione sono di esclusiva proprietà di Tecnosystemi SpA.

Tecnosystemi SpA si riserva il diritto di apportare in qualsiasi momento e senza preavviso, eventuali modifiche per esigenze di carattere tecnico o commerciale.