

Plenum isolato ribassato con attacco superiore per diffusore lineare 4 feritoie

- cod. PWD301401 - cod. PWD301402 - cod. PWD301403
- cod. PWD301404 - cod. PWD301405

DESCRIZIONE

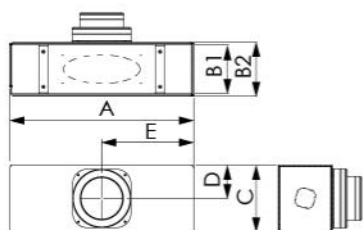
I plenum isolati ribassati per diffusori lineari sono realizzati in lamiera zincata e sono rivestiti esternamente in polietilene a celle chiuse di spessore 3 mm.

Il collarino o i collarini (in base al modello acquistato) per attacchi superiori, posteriori e laterali sono forniti da montare, così come il kit staffe e la viteria per il fissaggio del diffusore lineare.

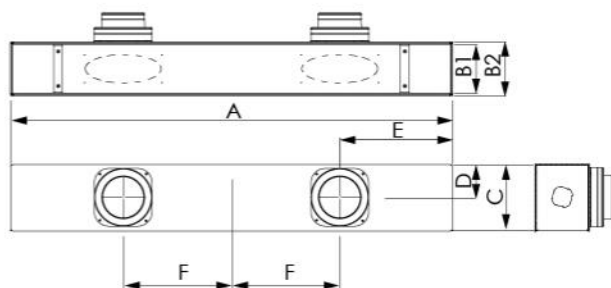
Plenum predisposto per attacco connettore per tubo flessibile VMC.

DIMENSIONI

1 INGRESSO / 1 INLET



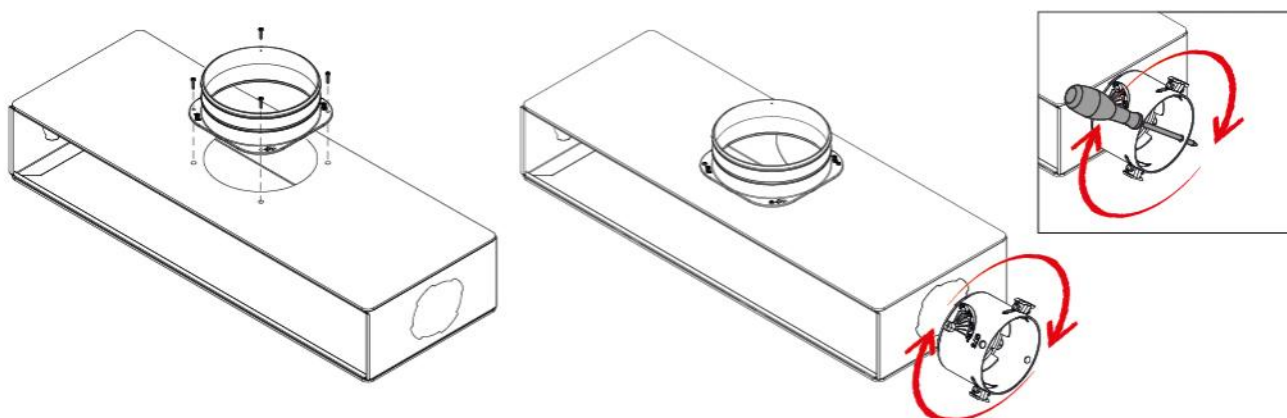
2 INGRESSI / 2 INLET



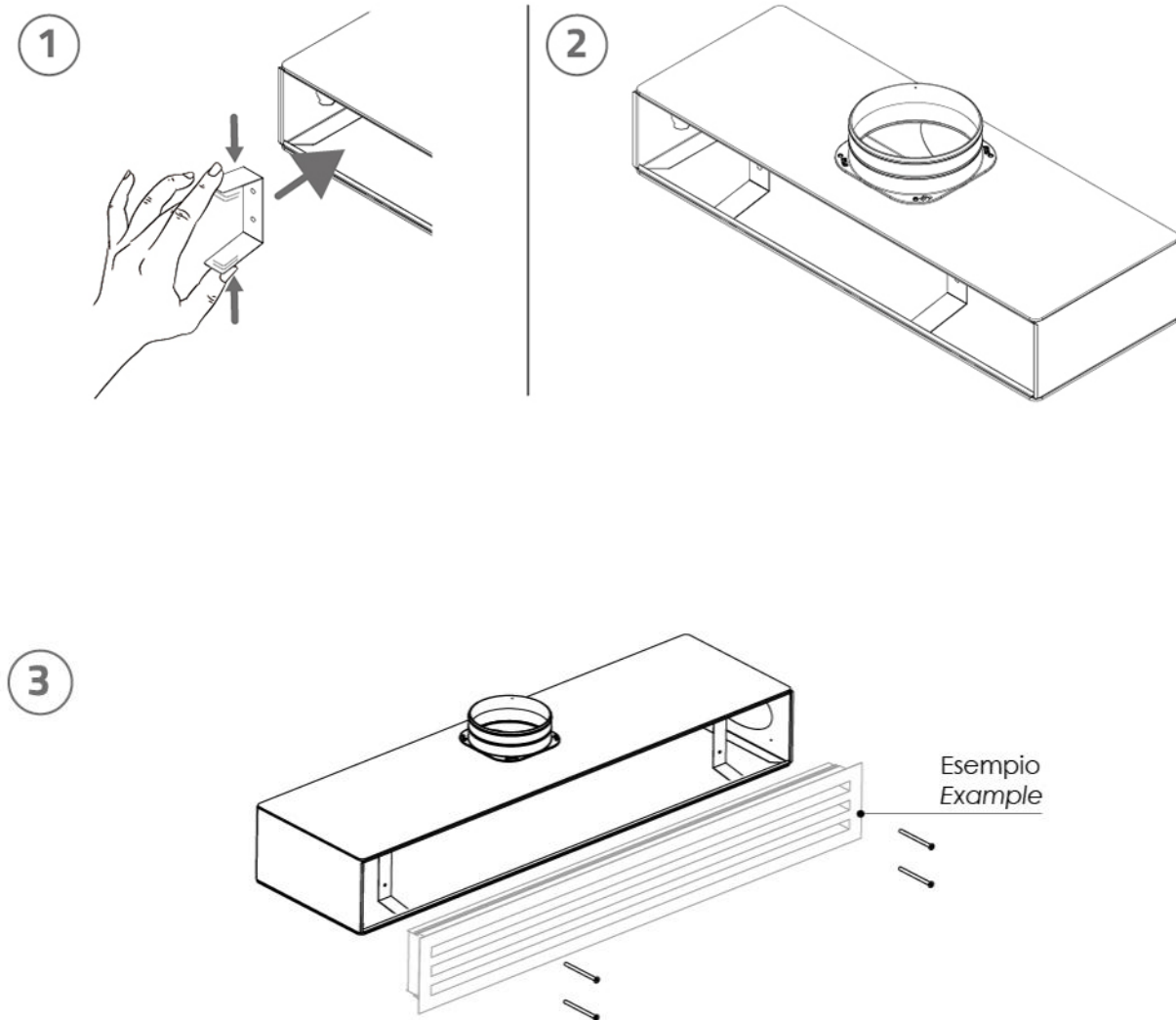
SCHEDA TECNICA

CODICE	A	B1	B2	C	D	E	F	INGRESSO	USCITA POSTERIORE OPZIONALE	USCITA LATERALE OPZIONALE
PWD301401	630	180	186	230	100	315	/	1 x Ø200-150	1 x OVALE Ø200-150	2 x Ø75 - 90
PWD301402	830	180	186	230	100	415	/	1 x Ø200-150	1 x OVALE Ø200-150	2 x Ø75 - 90
PWD301403	1030	180	186	230	100	515	/	2 x Ø200-150	2 x OVALE Ø200-150	2 x Ø75 - 90
PWD301404	1530	180	186	230	100	765	375	2 x Ø200-150	2 x OVALE Ø200-150	2 x Ø75 - 90
PWD301405	2030	180	186	230	100	1015	500	2 x Ø200-150	2 x OVALE Ø200-150	2 x Ø75 - 90

MONTAGGIO COLLARINI



ESEMPIO DI INSTALLAZIONE DIFFUSORE



ARTICOLI

CODICE	DESCRIZIONE
PWD301401	PLENUM ISOLATO RIBASSATO CON ATTACCO SUPERIORE PREDISPOSTO CON INGRESSO POSTERIORE PER DIFFUSORE LINEARE 4 FERITOIE L.600
PWD301402	PLENUM ISOLATO RIBASSATO CON ATTACCO SUPERIORE PREDISPOSTO CON INGRESSO POSTERIORE PER DIFFUSORE LINEARE 4 FERITOIE L.800
PWD301403	ATTACCO SUPERIORE PREDISPOSTO CON INGRESSI POSTERIORE E LATERALE PER DIFFUSORE LINEARE 4 FERITOIE L.1000mm
PWD301404	PLENUM ISOLATO RIBASSATO CON ATTACCO SUPERIORE PREDISPOSTO CON INGRESSO POSTERIORE PER DIFFUSORE LINEARE 4 FERITOIE L.1500
PWD301405	PLENUM ISOLATO RIBASSATO CON ATTACCO SUPERIORE PREDISPOSTO CON INGRESSO POSTERIORE PER DIFFUSORE LINEARE 4 FERITOIE L.2000

Tutti i diritti relativi a questa pubblicazione sono di esclusiva proprietà di Tecnosystemi SpA.

Tecnosystemi SpA si riserva il diritto di apportare in qualsiasi momento e senza preavviso, eventuali modifiche per esigenze di carattere tecnico o commerciale.