

Schablone für Montage von Gegengewichten

- cod. FVD500015

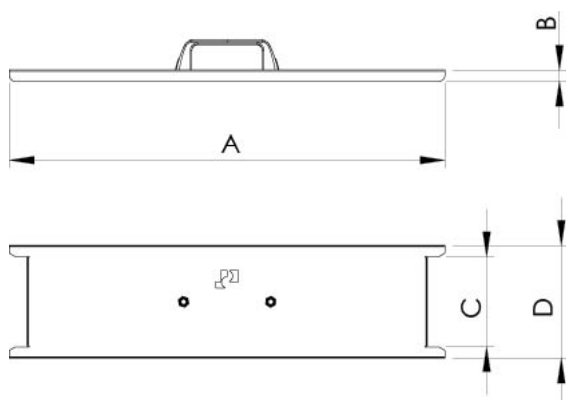


BESCHREIBUNG

Schablone aus elektroverzinktem Blech, ausgestattet mit Griff, entworfen für die einfache Montage des Gegengewichts aus Beton auf Flachdächern.

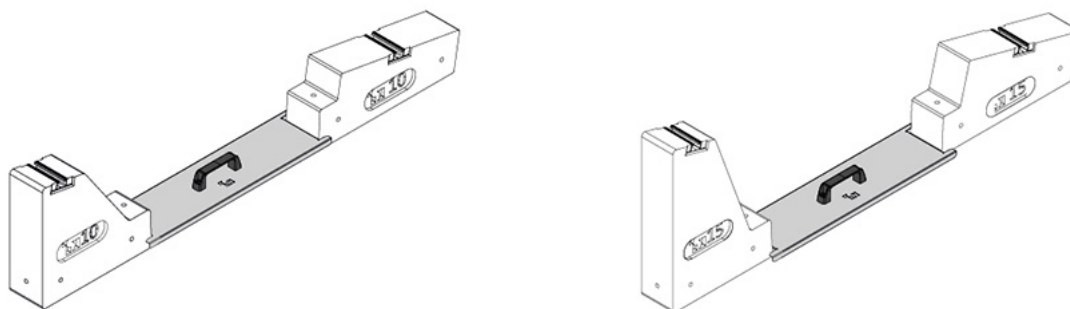
Die Schablone ist wiederverwendbar, wenn Gegengewichte aus Beton montiert werden müssen.

ABMESSUNGEN



CODE	A [mm]	B [mm]	C [mm]	D [mm]
FVD500015	580	15	120	150

BENUTZERBEISPIELE



ARTIKEL

CODE	DESCRIPTION
FVD500015	

Alle Rechte an dieser Veröffentlichung liegen ausschließlich bei Tecnosystemi SpA.

Tecosystemi SpA behält sich das Recht vor, aus technischen oder kommerziellen Gründen, jederzeit und ohne Vorankündigung, Änderungen vorzunehmen.