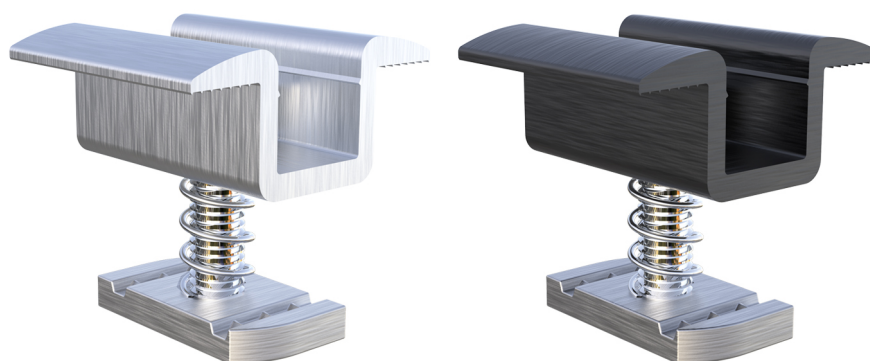


HSCP/40

vormontierte Mittelkonsole standard

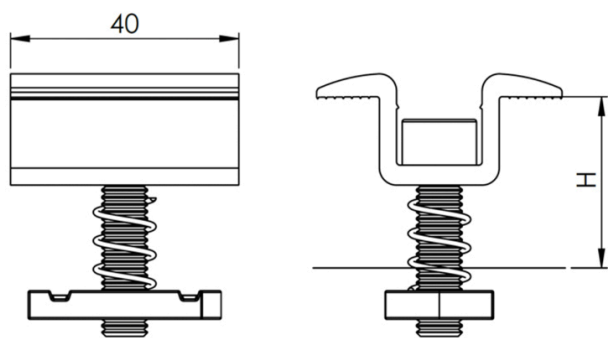
- cod. 11111061 - cod. 11111061BOX - cod. 11111062
- cod. 11111062BOX - cod. 11111063 - cod. 11111063BOX
- cod. 11111064 - cod. 11111064BOX - cod. 11111065
- cod. 11111065BOX - cod. 11111066 - cod. 11111066BOX
- cod. FVD200002 - cod. FVD200002BOX - cod.
FVD200003
- cod. FVD200003BOX - cod. FVD200004 - cod.
FVD200004BOX



TECHNISCHE EIGENSCHAFTEN:

- Material: Aluminiumlegierung 6060
- Länge der Halterung: 40 mm
- A2-Edelstahl Schrauben und Federn
- Sperrschieber aus Stahl mit Gewinde M8, Geomet®-Behandlung für den Schutz gegen Rost
- Vormontiert geliefert
- Erhältlich für Platten mit Höhen von 30 mm bis 56 mm
- Schraubenanzug mit Sechskantschlüssel 6
- Auf Anfrage auch in schwarz lackierter Version erhältlich

TECHNISCHE ZEICHNUNG:



Voller Größe:

CODE	Für Paneele H [mm]
11111061	30-32-34
11111061BOX	30-32-34
11111062	35-36-38
11111062BOX	35-36-38
11111063	40-42-44
11111063BOX	40-42-44
11111064	45-46
11111064BOX	45-46
11111065	48-50
11111065BOX	48-50
11111066	56
11111066BOX	56
FVD200002	30-32-34
FVD200002BOX	30-32-34
FVD200003	35-36-38
FVD200003BOX	35-36-38
FVD200004	40-42-44
FVD200004BOX	40-42-44

ARTIKEL

CODE	DESCRIPTION
11111061	
11111061BOX	
11111062	
11111062BOX	
11111063	
11111063BOX	
11111064	
11111064BOX	
11111065	
11111065BOX	
11111066	
11111066BOX	
FVD200002	
FVD200002BOX	
FVD200003	
FVD200003BOX	
FVD200004	
FVD200004BOX	

Alle Rechte an dieser Veröffentlichung liegen ausschließlich bei Tecnosystemi SpA.

Tecnosystemi SpA behält sich das Recht vor, aus technischen oder kommerziellen Gründen, jederzeit und ohne Vorankündigung, Änderungen vorzunehmen.