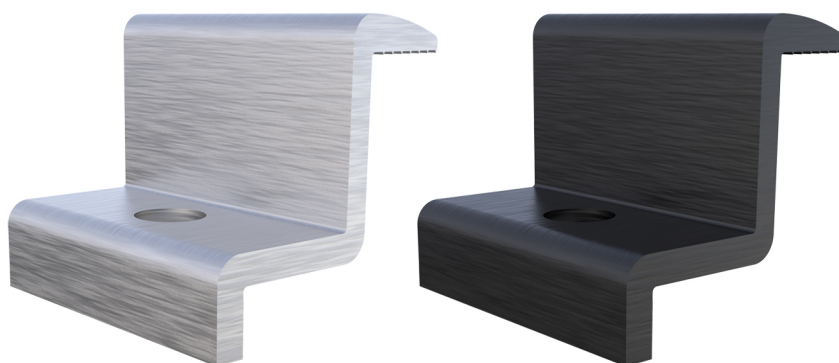


HSL/40

Befestigungsbügel

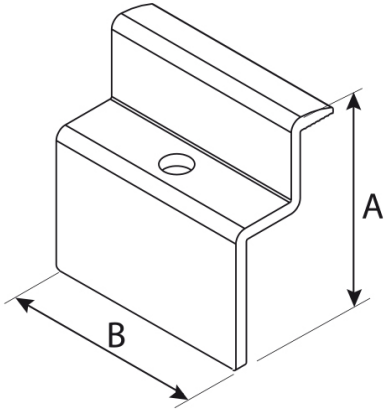
- cod. 11111070 - cod. 11111070BOX - cod. 11111072
- cod. 11111072BOX - cod. 11111076 - cod. 11111076BOX
- cod. 11111078 - cod. 11111078BOX - cod. 11111082
- cod. 11111082BOX - cod. 11111084 - cod. 11111084BOX
- cod. FVD200005 - cod. FVD200005BOX - cod. FVD200006
- cod. FVD200006BOX - cod. FVD200007 - cod. FVD200007BOX
- cod. FVD200008 - cod. FVD200008BOX - cod. FVD200009
- cod. FVD200009BOX - cod. FVD200010 - cod. FVD200010BOX
- cod. FVD200011 - cod. FVD200011BOX



TECHNISCHE EIGENSCHAFTEN:

- Material: Aluminiumlegierung 6060
- Länge der Halterung: 40 mm
- Erhältlich für Platten mit Höhen von 30 mm bis 56 mm
- Bohrungen Ø 8,5 mm
- Auf Anfrage auch in schwarz lackierter Version erhältlich

TECHNISCHE ZEICHNUNG:



Voller Größe:

CODE	A [mm]	B [mm]	C [mm]	Für Paneele H [mm]
11111070	34	40	8,5	30
11111072	36	40	8,5	32
11111074	38	40	8,5	34
11111076	39	40	8,5	35
11111078	40		8,5	36
11111080	42	40	8,5	38
11111082	44	40	8,5	40
11111084	46	40	8,5	42
11111086	48	40	8,5	44
11111088	49	40	8,5	45
11111090	50	40	8,5	46
11111092	52	40	8,5	48
11111094	54	40	8,5	50
FVD200005	34	40	8,5	30
FVD200006	36	40	8,5	32
FVD200007	38	40	8,5	34
FVD200008	39	40	8,5	35
FVD200009	40		8,5	36
FVD200010	42	40	8,5	38
FVD200011	44	40	8,5	40

ARTIKEL

CODE	DESCRIPTION
11111070	
11111070BOX	
11111072	
11111072BOX	
11111076	
11111076BOX	
11111078	
11111078BOX	
11111082	
11111082BOX	
11111084	
11111084BOX	
FVD200005	
FVD200005BOX	
FVD200006	
FVD200006BOX	
FVD200007	
FVD200007BOX	
FVD200008	
FVD200008BOX	
FVD200009	
FVD200009BOX	
FVD200010	
FVD200010BOX	
FVD200011	
FVD200011BOX	

Alle Rechte an dieser Veröffentlichung liegen ausschließlich bei Tecnosystemi SpA.

Tecosystemi SpA behält sich das Recht vor, aus technischen oder kommerziellen Gründen, jederzeit und ohne Vorankündigung, Änderungen vorzunehmen.