

# HSLPST

vormontierte Seitenklemme für Solarthermie-Paneel

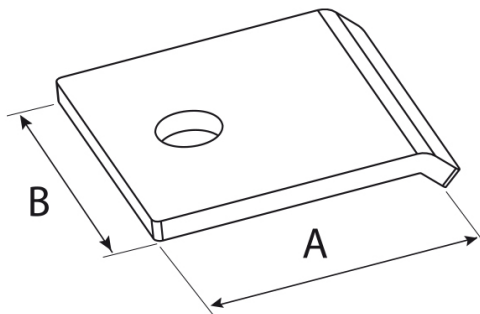
- cod. 11110736 - cod. 11110736BOX



## TECHNISCHE EIGENSCHAFTEN:

- Sperrschieber aus Acetal-Copolymer mit Stahlplatte mit Geomet®-Behandlung
- M8 Gewinde
- AISI A2-Edelstahl Schrauben und Federn

## TECHNISCHE ZEICHNUNG:



## Voller Größe:

CODE	A [mm]	B [mm]
11110736	43	40
11110736BOX	43	40

## ARTIKEL

CODE	DESCRIPTION
11110736	
11110736BOX	

Alle Rechte an dieser Veröffentlichung liegen ausschließlich bei Tecnosystemi SpA.

Tecosystemi SpA behält sich das Recht vor, aus technischen oder kommerziellen Gründen, jederzeit und ohne Vorankündigung, Änderungen vorzunehmen.