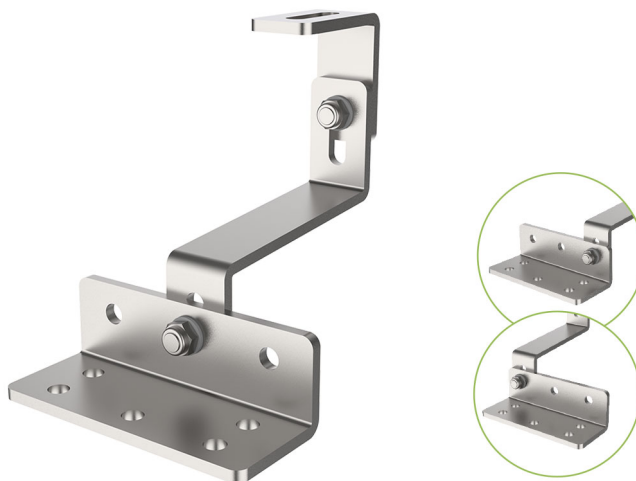


# FSDRL

FSDRL-Breitfußhalterung mit doppelter Verstellung auf Ziegeldächern

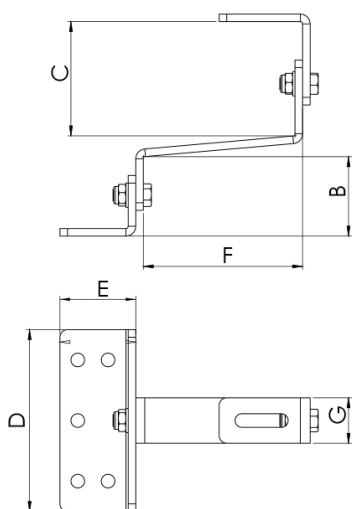
- cod. FVD300002 - cod. FVD300002BOX



## TECHNISCHE EIGENSCHAFTEN:

- Material: Edelstahl AISI 304
- Biegeelastizitätsmodul: 196000 N/mm<sup>2</sup>
- Zugbruchlast: 515 N/mm<sup>2</sup>
- 5 Löcher Ø 9 vorgebohrt für Plattenbefestigung
- Abmessungen des Hakens: 30 mm x 5 mm Dicke

## TECHNISCHE ZEICHNUNG:

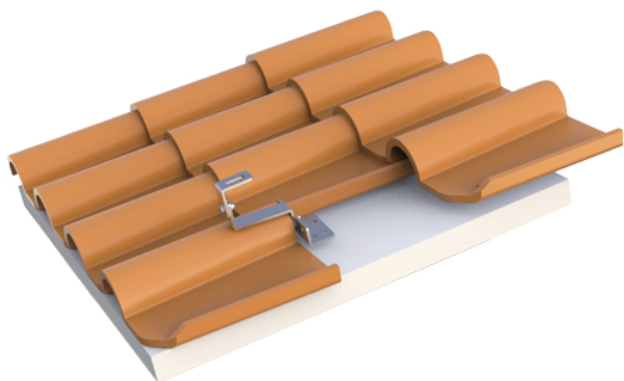


## Voller Größe:

CODE	A [mm]	B [mm]	C [mm]	D [mm]	E [mm]	F [mm]	G [mm]
FVD300002	145	41 ÷ 52	60 ÷ 80	120	50	105	30
FVD300002BOX	145	41 ÷ 52	60 ÷ 80	120	50	105	30

## ANWENDUNGEN:

Befestigung von Photovoltaik-Anlagen auf Abdeckungen in Schalen, die von Leisten unterschiedlicher Dicke getragen werden.



## ARTIKEL

CODE	DESCRIPTION
FVD300002	
FVD300002BOX	

Alle Rechte an dieser Veröffentlichung liegen ausschließlich bei Tecnosystemi SpA.

Tecosystemi SpA behält sich das Recht vor, aus technischen oder kommerziellen Gründen, jederzeit und ohne Vorankündigung, Änderungen vorzunehmen.