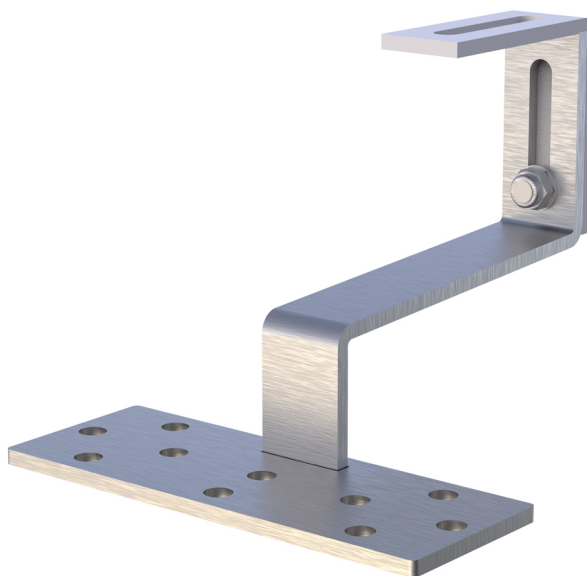


# HSTL 160-140R

Halterung zur Befestigung auf Ziegeldächern

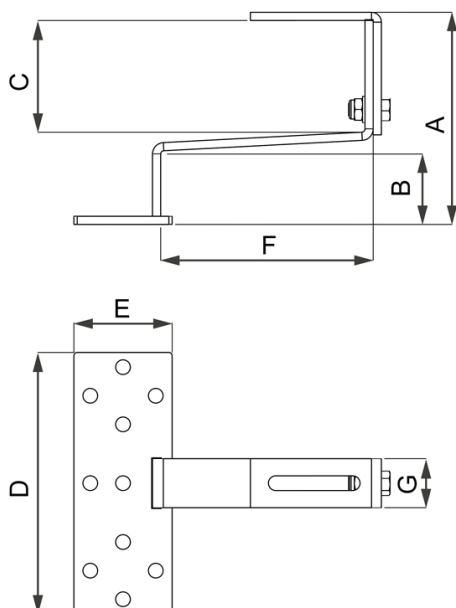
- cod. 11110714 - cod. 11110714BOX



## TECHNISCHE EIGENSCHAFTEN:

- Material: Edelstahl AISI 304
- Biegeelastizitätsmodul: 196000 N/mm<sup>2</sup>
- Zugbruchlast: 515 N/mm<sup>2</sup>
- 10 Löcher Ø 9 vorgebohrt für Plattenbefestigung
- Abmessungen des Hakens: 30 mm x 5 mm Dicke

## TECHNISCHE ZEICHNUNG:

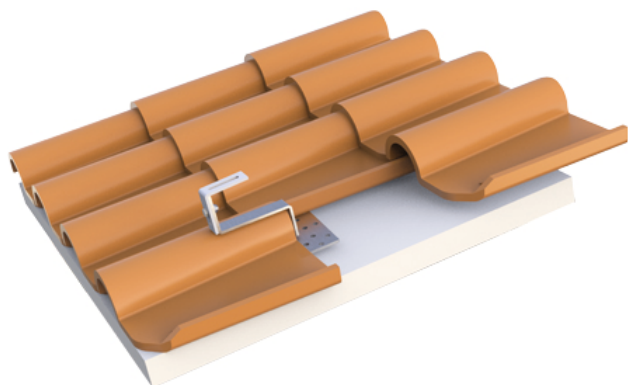


## Voller Größe:

CODE	A [mm]	B [mm]	C [mm]	D [mm]	E [mm]	F [mm]	G [mm]
11110714	175 ± 135	45	116 ± 75	160	60	130	30
11110714BOX	175 ± 135	45	116 ± 75	160	60	130	30

## ANWENDUNGEN:

Befestigung von Photovoltaik-Anlagen auf Abdeckungen in Schalen, die von Leisten unterschiedlicher Dicke getragen werden.



## ARTIKEL

CODE	DESCRIPTION
11110714	HALTERUNG FUER BEFAESTIGUNG AUF ZIEGELDAECHERN HSTT 160-140R
11110714BOX	

Alle Rechte an dieser Veröffentlichung liegen ausschließlich bei Tecnosystemi SpA.

Tecosystemi SpA behält sich das Recht vor, aus technischen oder kommerziellen Gründen, jederzeit und ohne Vorankündigung, Änderungen vorzunehmen.