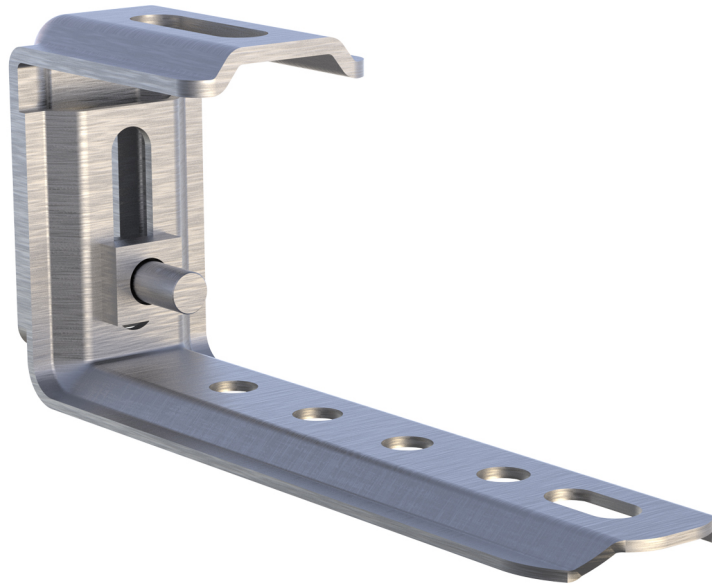


# HSRPT

3 mm dicker, flacher Plattenhalter zur Befestigung auf Dächern

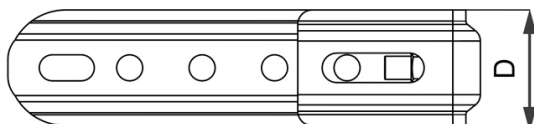
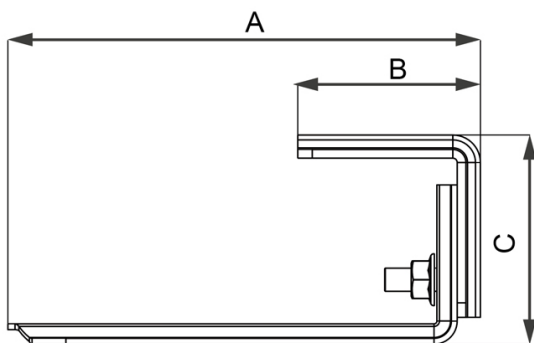
- cod. 111111107 - cod. 111111107BOX



## TECHNISCHE EIGENSCHAFTEN:

- Material: Edelstahl AISI 304
- Biegeelastizitätsmodul: 196000 N/mm<sup>2</sup>
- Zugbruchlast: 515 N/mm<sup>2</sup>
- 3 Löcher Ø 11 vorgebohrt für Dachmontage
- Abmessungen des Hakens: 40 mm x 3 mm Dicke

## TECHNISCHE ZEICHNUNG:

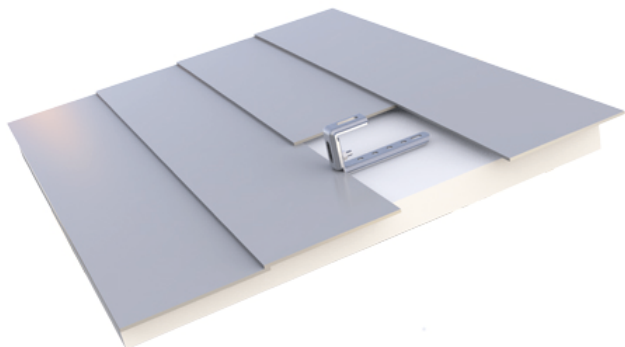


## Voller Größe:

CODE	A [mm]	B [mm]	C [mm]	D [mm]
11111107	150	60	71-101	40
11111107BOX	150	60	71-101	40

## ANWENDUNGEN:

Befestigung von Photovoltaik-Anlagen auf Abdeckungen in Schalen, die von Leisten unterschiedlicher Dicke getragen werden.



## ARTIKEL

CODE	DESCRIPTION
11111107	
11111107BOX	

Alle Rechte an dieser Veröffentlichung liegen ausschließlich bei Tecnosystemi SpA.

Tecosystemi SpA behält sich das Recht vor, aus technischen oder kommerziellen Gründen, jederzeit und ohne Vorankündigung, Änderungen vorzunehmen.