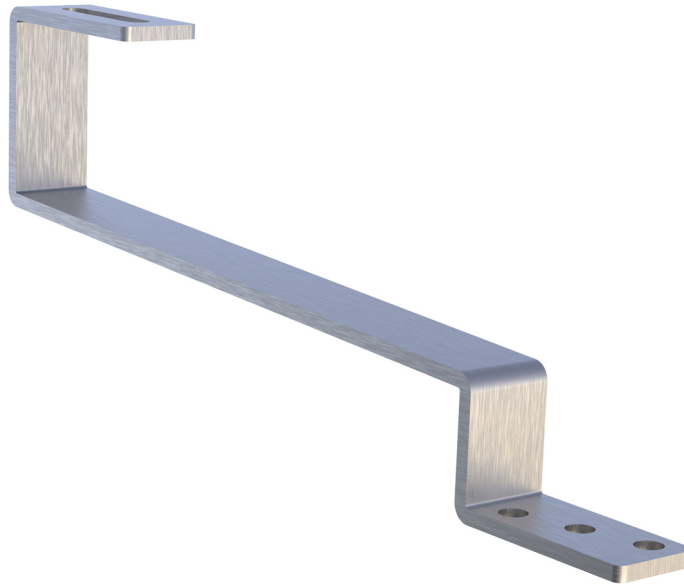


HSTL 120/40-62

Halterung zur Befestigung auf geneigten Dächern

- cod. 11110709 - cod. 11110709BOX - cod. 11110709Z
- cod. 11110709ZBOX



TECHNISCHE EIGENSCHAFTEN:

- Abmessungen des Hakens: 30 mm x 5 mm Dicke
- Nr. 3 Löcher $\varnothing 9$ vorbereitet für die plattenbefestigung

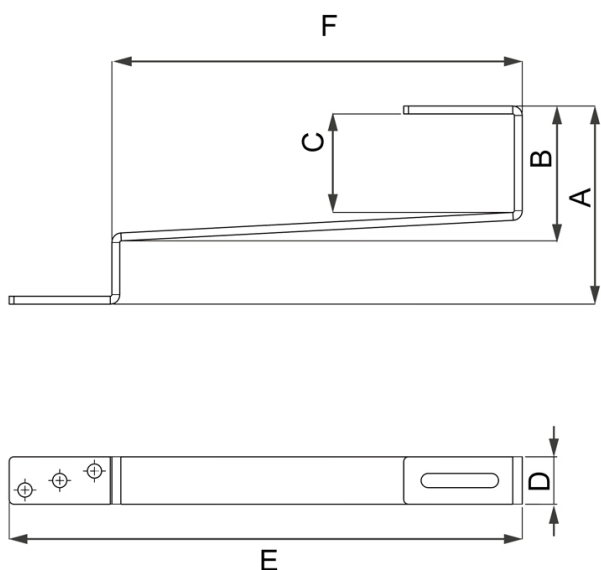
MATERIAL: EDELSTAHL AISI 304

- Biegeelastizitätsmodul: 196000 N/mm²
- Zugbruchlast: 515 N/mm²

MATERIAL: verzinktem Stahl

- Zugfestigkeit: 440 N/mm²
- Behandlung: feuerverzinkt

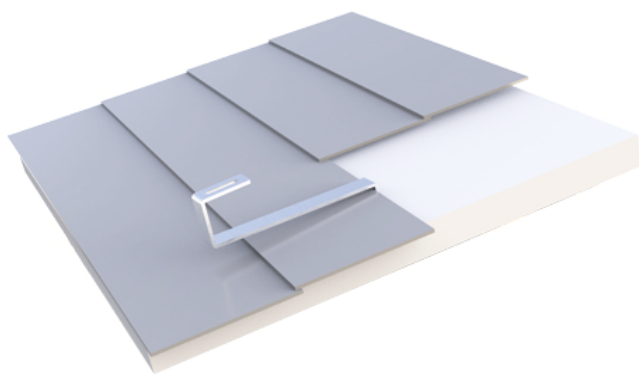
TECHNISCHE ZEICHNUNG:



Voller Größe:

CODE	A [mm]	B [mm]	C [mm]	D [mm]	E [mm]	F [mm]
11110709	120	40	62	30	325	255
11110709Z	120	40	62	30	325	255

ANWENDUNGEN:



Befestigung von Photovoltaik-Anlagen auf Abdeckungen in Schalen, die von Leisten unterschiedlicher Dicke getragen werden.

CODE EDELSTAHL

CODE	DESCRIPTION
11110709	HÄLTERUNG FÜR BEFESTIGUNG AUF DÄCHERN HSTL 120/40-62
11110709BOX	

CODE VERZINKTER STAHL

CODE	DESCRIPTION
11110709Z	HÄLTERUNG FÜR BEFESTIGUNG AUF DÄCHERN HSTL 120/40-62
11110709ZBOX	

Alle Rechte an dieser Veröffentlichung liegen ausschließlich bei Tecnosystemi SpA.

Tecosystemi SpA behält sich das Recht vor, aus technischen oder kommerziellen Gründen, jederzeit und ohne Vorankündigung, Änderungen vorzunehmen.