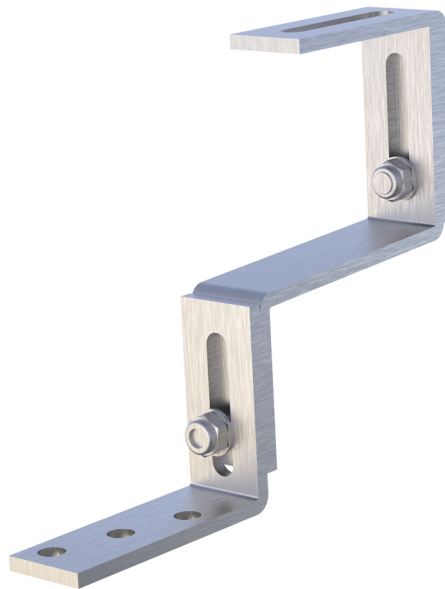


# FSDR

FSDR-Halterung mit doppelter Verstellung für die Montage auf Pfannen- und Ziegeldächern

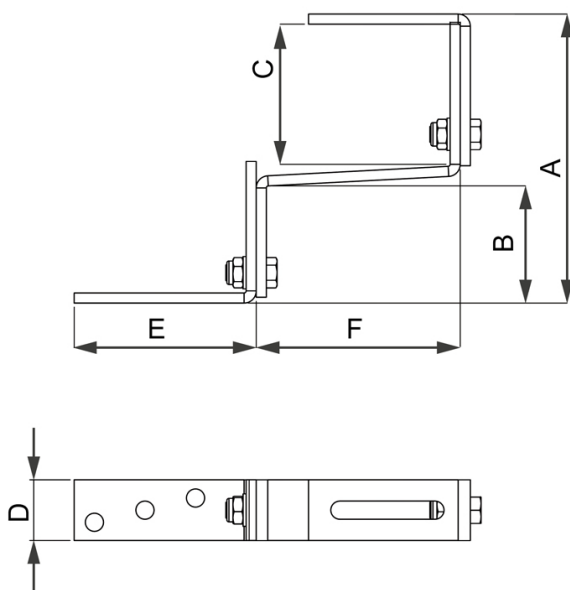
- cod. 11110765 - cod. 11110765BOX



## TECHNISCHE EIGENSCHAFTEN:

- Material: Edelstahl AISI 304
- Biegeelastizitätsmodul: 196000 N/mm<sup>2</sup>
- Zugbruchlast: 515 N/mm<sup>2</sup>

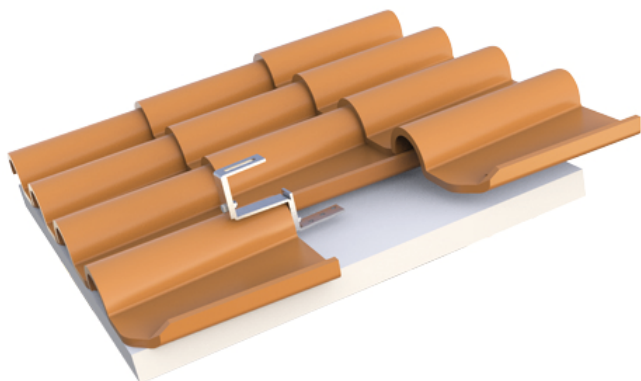
## TECHNISCHE ZEICHNUNG:



## Voller Größe:

CODE	A [mm]	B [mm]	C [mm]	D [mm]	E [mm]	F [mm]	G [mm]
11110765	220 ± 145	95 ± 55	115 ± 75	30	90	100	30
11110765BOX	220 ± 145	95 ± 55	115 ± 75	30	90	100	30

## ANWENDUNGEN:



Befestigung von Photovoltaik-Anlagen auf Abdeckungen in Schalen, die von Leisten unterschiedlicher Dicke getragen werden.

## ARTIKEL

CODE	DESCRIPTION
11110765	
11110765BOX	

Alle Rechte an dieser Veröffentlichung liegen ausschließlich bei Tecnosystemi SpA.

Tecosystemi SpA behält sich das Recht vor, aus technischen oder kommerziellen Gründen, jederzeit und ohne Vorankündigung, Änderungen vorzunehmen.