

HSPI

support au mur de fixation pour profils intégrés FVP-300

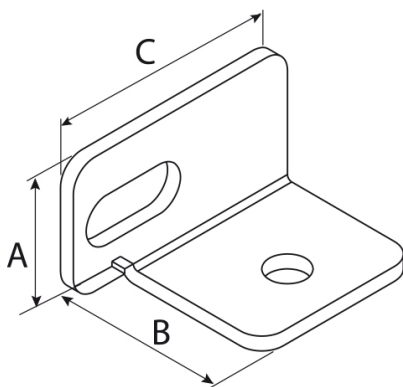
- cod. 11110731 - cod. 11110731BOX - cod. 11110732
- cod. 11110732BOX



CARACTÉRISTIQUES TECHNIQUES :

- Matériau: acier inoxydable AISI 304
- Idéal pour soulever le profilé et permettre l'évacuation des eaux de pluie
- Recommandé pour rehausser le profilé et améliorer la ventilation des panneaux photovoltaïques

DESSIN TECHNIQUE:



TAILLES COMPLÈTE:

| CODE | A [mm] | B [mm] | C [mm] | Ø TROU [mm] |
|-------------|--------|--------|--------|-------------|
| 11110731 | 30 | 33 | 50 | 8,5 |
| 11110731BOX | 30 | 33 | 50 | 8,5 |
| 11110732 | 55 | 33 | 50 | 8,5 |
| 11110732BOX | 55 | 33 | 50 | 8,5 |

ARTICLES

| CODE | DESCRIPTION |
|-------------|-----------------------------------|
| 11110731 | FIXING BRACKET FOR PROFILES HSPI |
| 11110731BOX | |
| 11110732 | ETRIER DE FIXATION PROFILES HSAPI |
| 11110732BOX | |

Tous les droits relatifs à cette publication sont de propriété exclusive de Tecnosystemi SpA.

Tecnosystemi SpA se réserve le droit d'apporter toute les modifications nécessaires, sans préavis et pour des exigences techniques ou commerciales.