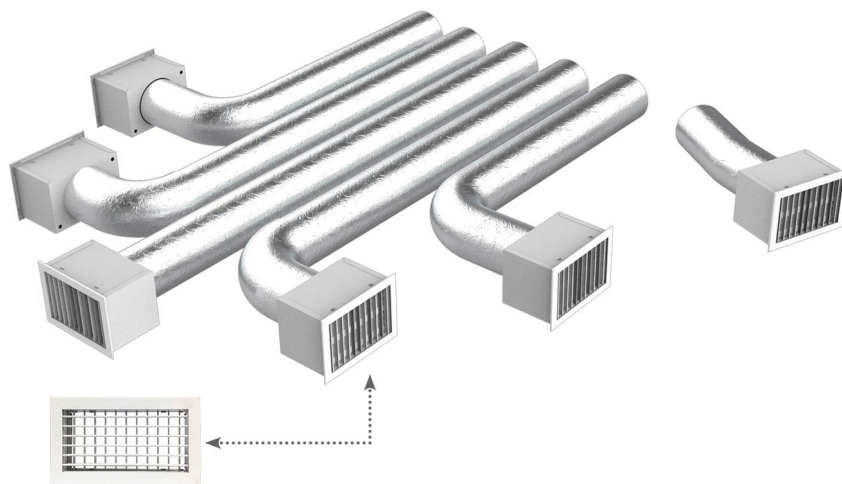


KIT RAPID di completamento per PROAIR PACK 6 zone con attacchi Ø 200 e bocchette ad alette regolabili

- cod. 11171736



DESCRIZIONE

I "Kit Rapid" sono ideati per i sistemi di ventilazione "Proair Pack".

Quando si realizza un impianto di climatizzazione canalizzato, i kit pre-confezionati facilitano il cliente nella scelta degli articoli necessari per la distribuzione dell'aria nei singoli ambienti, senza possibilità di errore.

I "Kit Rapid" sono disponibili per i sistemi "Proair Pack" a 2 - 3 - 4 - 5 - 6 zone con attacchi circolari di Ø 125 / 150 / 200 mm.

La possibilità di scegliere tra bocchette di mandata ad alette orientabili, ad alette inclinate a 15° e con diffusori lineari 2 feritoie, consente di avere a disposizione quanto necessita per realizzare e completare l'installazione dell'unità canalizzata con prodotti di grande qualità, curati dal punto di vista tecnico, funzionale ed estetico.

La regolazione della temperatura e del flusso dell'aria della singola zona è gestito dai cronotermostati del sistema "Proair Pack" che permettono di avere la massima resa e il miglior comfort all'interno delle abitazioni o degli uffici.

ATTENZIONE: il plenum è compreso nel "Proair Pack"

IL KIT È COMPOSTO DA:

- N°6 bocchette di mandata alluminio verniciato bianco, foro installazione 300 x 200 mm, misura esterna 332 x 232 mm COD. WB11161515
- N°6 plenum isolati con attacco posteriore per bocchetta (332 x 232) COD. PWD100007
- N°2 tubi flessibili doppia parete alluminio Ø 203 mm da 10 m COD. 11152204
- N°1 griglia di ripresa alluminio bianco con filtro foro installazione 1000 x 500 mm, misura esterna 1032 x 532 mm COD. WBF11161556
- N°12 fascette stringitubo Personalizzabili a richiesta

ARTICOLI

CODICE	DESCRIZIONE
11171736	KIT RAPID DI COMPLETAMENTO PER PROAIR PACK 6 ZONE CON ATTACCHI Ø200 E BOCCHETTE AD ALETTE REGOLABILI

Tutti i diritti relativi a questa pubblicazione sono di esclusiva proprietà di Tecnosystemi SpA.

Tecnosystemi SpA si riserva il diritto di apportare in qualsiasi momento e senza preavviso, eventuali modifiche per esigenze di carattere tecnico o commerciale.