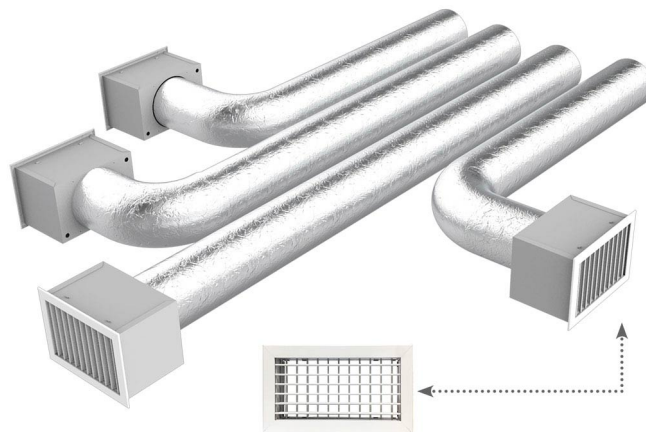


KIT RAPID pour compléter PROAIR PACK

4 zones avec fixations Ø 125 et grilles à ailettes réglables

- cod. GAC500003



DESCRIPTIF

Les « Kits Rapides » sont conçus pour les systèmes de ventilation « Proair Pack ».

Lors de la réalisation d'un système de climatisation à goulottes, les kits préemballés facilitent le choix par le client des éléments nécessaires à la distribution de l'air dans les différentes pièces, sans possibilité d'erreur.

Les « Kits Rapides » sont disponibles pour les systèmes « Proair Pack » à 2 - 3 - 4 - 5 - 6 zones avec raccords circulaires de Ø 125/150/200 mm.

La possibilité de choisir entre des grilles de distribution à ailettes réglables, à ailettes inclinées de 15° et à diffuseurs linéaires à 2 fentes, permet d'avoir tout ce qu'il faut pour créer et compléter l'installation de l'unité canalisée avec des produits de haute qualité, soignés d'un point de vue technique, fonctionnel et esthétique.

La régulation de la température et du débit d'air de la zone est gérée par les chronothermostats du système « proair pack », qui permettent d'avoir le maximum de performances et le meilleur confort à l'intérieur des maisons ou des bureaux.

ATTENTION : le plénum est inclus dans le « Pack Proair »

LE KIT SE COMPOSE DE:

- 4 buses d'alimentation en aluminium peint blanc, trou d'installation 300 x 100 mm, dimension extérieure 332 x 132 mm CODE WB11161505
- 4 plénums isolés avec connexion arrière pour buse (332 x 132) CODE PWD100004
- 1 tuyau flexible en aluminium double paroi Ø 127 mm de 10 m CODE 11152127
- 1 grille de récupération en aluminium blanc avec filtre à trou d'installation 600 x 400 mm, taille extérieure 632 x 432 mm code WB11161525
- 8 Colliers de serrage
Personnalisable sur demande

ARTICLES

CODE	DESCRIPTION
GAC500003	"KIT RAPID 4 ZONES - (COUPLAGE Ø 125 MM)

Tous les droits relatifs à cette publication sont de propriété exclusive de Tecnosystemi SpA.

Tecnosystemi SpA se réserve le droit d'apporter toute les modifications nécessaires, sans préavis et pour des exigences techniques ou commerciales.