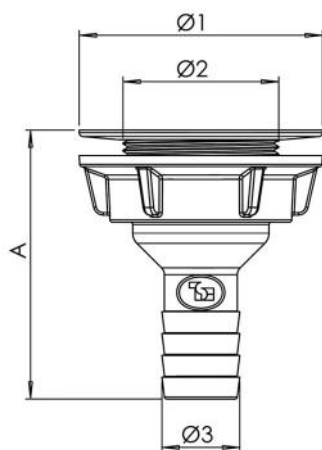


Kondensatableitungsrohr mit Gewindingbefestigung $\varnothing 32$ Anschluss $\varnothing 16$ - $\varnothing 20$ - $\varnothing 25$ Ablauf

- cod. SCD300037 - cod. SCD300038 - cod. SCD300039



ABMESSUNGEN

CODE	A [mm]	$\varnothing 1$ [mm]	$\varnothing 2$ [mm]	$\varnothing 3$ [mm]
SCD300037	55,5	50	32	16
SCD300038	56,5	50	32	20
SCD300039	57,5	50	32	25

ARTIKEL

CODE	DESCRIPTION
SCD300037	
SCD300038	
SCD300039	

Alle Rechte an dieser Veröffentlichung liegen ausschließlich bei Tecnosystemi SpA.

Tecosystemi SpA behält sich das Recht vor, aus technischen oder kommerziellen Gründen, jederzeit und ohne Vorankündigung, Änderungen vorzunehmen.