

# R

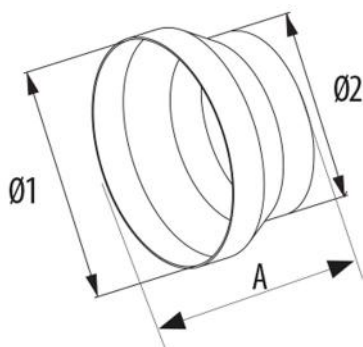
reduktionsstück

- cod. 11161391B - cod. 11161391C - cod. PWC500078



## TECHNISCHE EIGENSCHAFTEN:

- PVC-Material



## ABMESSUNGEN

CODE	Ø1 [mm]	Ø2 [mm]	A [mm]
11161391B	125	100	60
11161391C	150	125	60
PWC500078	200	150	71

## ARTIKEL

CODE	DESCRIPTION
11161391B	
11161391C	"R150-125" REDUZIERSTÜCK
PWC500078	

Alle Rechte an dieser Veröffentlichung liegen ausschließlich bei Tecnosystemi SpA.

Tecosystemi SpA behält sich das Recht vor, aus technischen oder kommerziellen Gründen, jederzeit und ohne Vorankündigung, Änderungen vorzunehmen.