

Plenum isolato ribassato con attacco superiore per diffusore lineare 1 feritoia

- cod. PWD301386 - cod. PWD301387 - cod. PWD301388
 - cod. PWD301389 - cod. PWD301390

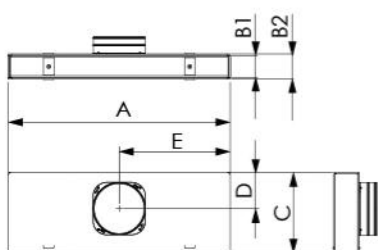
DESCRIPTION

I plenum isolati ribassati per diffusori lineari sono realizzati in lamiera zincata e sono rivestiti esternamente in polietilene a celle chiuse di spessore 3 mm.

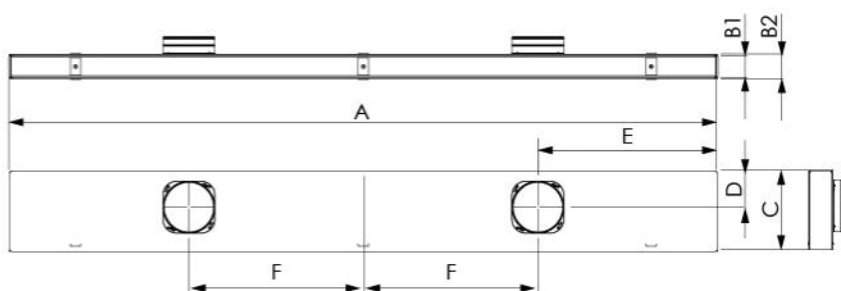
Il collarino o i collarini (in base al modello acquistato) per attacchi superiori sono forniti da montare, così come il kit staffe e la viteria per il fissaggio del diffusore lineare.

DIMENSIONS

1 INGRESSO / 1 INLET

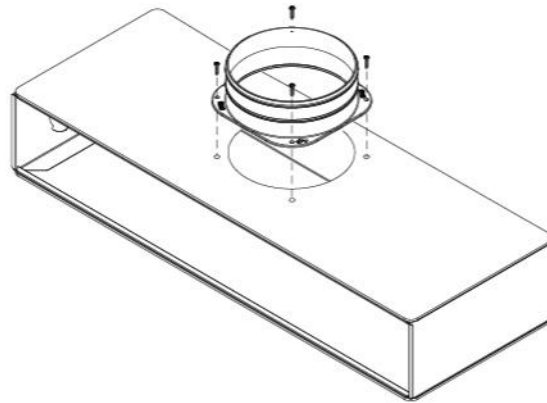


2 INGRESSI / 2 INLET



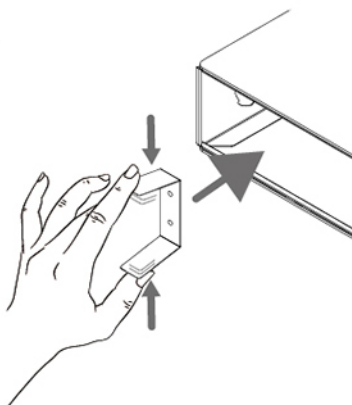
CODE	A	B1	B2	C	D	E	F	INGRESSO
PWD301386	630	65	71	230	100	315	/	1 x Ø150
PWD301387	830	65	71	230	100	415	/	1 x Ø150
PWD301388	1030	65	71	230	100	515	/	1 x Ø150
PWD301389	1530	65	71	230	100	765	/	1 x Ø150
PWD301390	2030	65	71	230	100	1015	500	2 x Ø150

MONTAGGIO COLLARINO

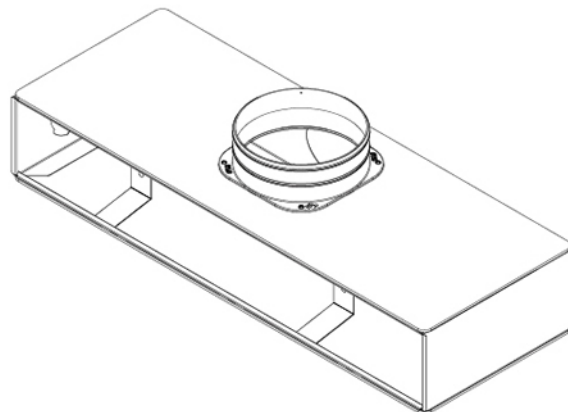


ESEMPIO DI INSTALLAZIONE DIFFUSORE

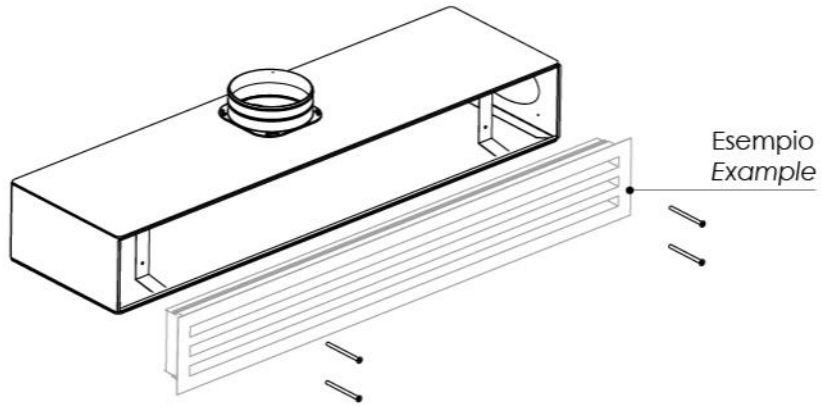
1



2



3



ITEMS

CODE	DESCRIPTION
PWD301386	
PWD301387	
PWD301388	
PWD301389	
PWD301390	

All rights relating to this publication are the exclusive property of Tecnosystemi SpA.

Tecnosystemi SpA reserves the right to make changes at any time and without notice, for technical or commercial needs.