

Plenum isolato ribassato con attacco superiore per diffusore lineare 4 feritoie

- cod. PWD301401 - cod. PWD301402 - cod. PWD301403
 - cod. PWD301404 - cod. PWD301405

DESCRIPTION

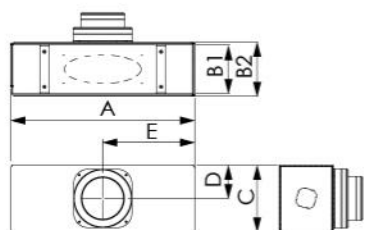
I plenum isolati ribassati per diffusori lineari sono realizzati in lamiera zincata e sono rivestiti esternamente in polietilene a celle chiuse di spessore 3 mm.

Il collarino o i collarini (in base al modello acquistato) per attacchi superiori, posteriori e laterali sono forniti da montare, così come il kit staffe e la viteria per il fissaggio del diffusore lineare.

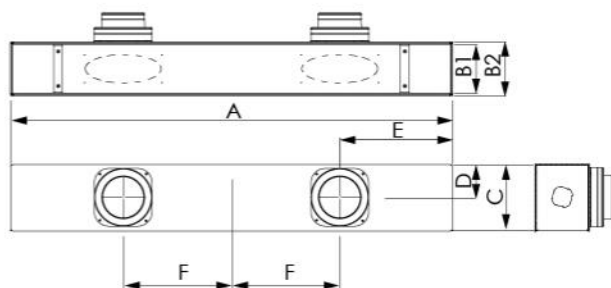
Plenum predisposto per attacco connettore per tubo flessibile VMC.

DIMENSIONS

1 INGRESSO / 1 INLET

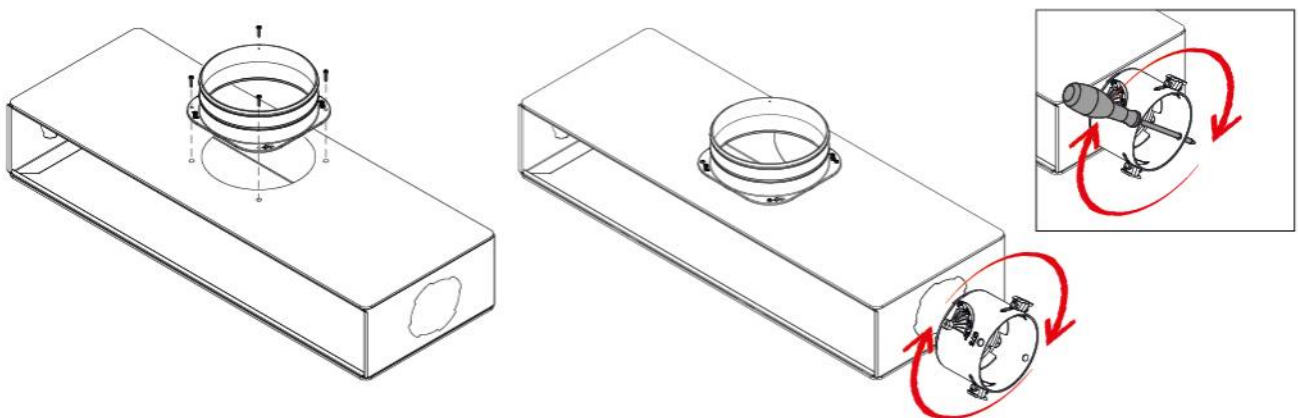


2 INGRESSI / 2 INLET

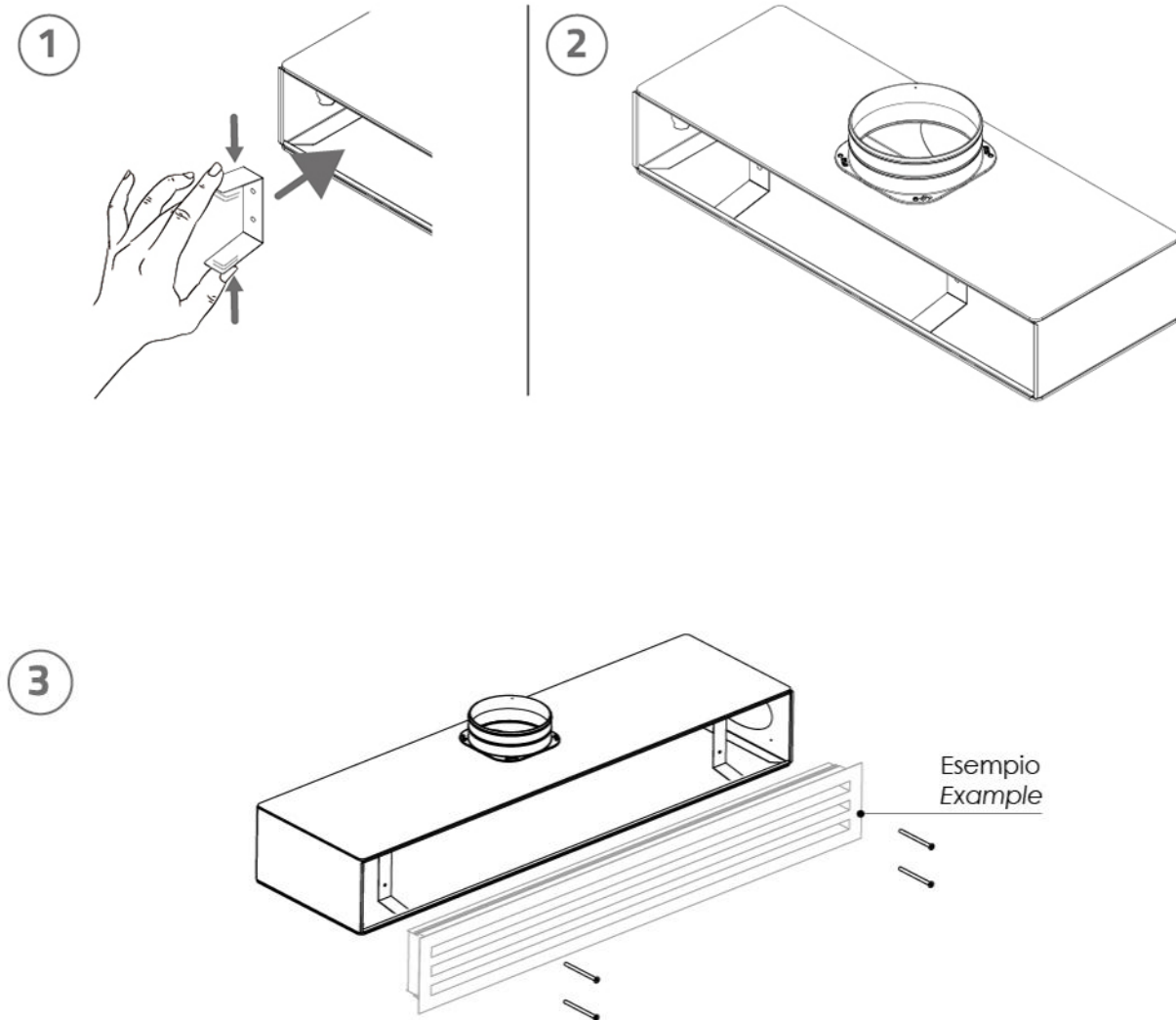


CODE	A	B1	B2	C	D	E	F	INGRESSO	USCITA POSTERIORE OPZIONALE	USCITA LATERALE OPZIONALE
PWD301401	630	180	186	230	100	315	/	1 x Ø200-150	1 x OVALE Ø200-150	2 x Ø75 - 90
PWD301402	830	180	186	230	100	415	/	1 x Ø200-150	1 x OVALE Ø200-150	2 x Ø75 - 90
PWD301403	1030	180	186	230	100	515	/	2 x Ø200-150	2 x OVALE Ø200-150	2 x Ø75 - 90
PWD301404	1530	180	186	230	100	765	375	2 x Ø200-150	2 x OVALE Ø200-150	2 x Ø75 - 90
PWD301405	2030	180	186	230	100	1015	500	2 x Ø200-150	2 x OVALE Ø200-150	2 x Ø75 - 90

MONTAGGIO COLLARINI



ESEMPIO DI INSTALLAZIONE DIFFUSORE



ITEMS

CODE	DESCRIPTION
PWD301401	
PWD301402	
PWD301403	
PWD301404	
PWD301405	

All rights relating to this publication are the exclusive property of Tecnosystemi SpA.

Tecnosystemi SpA reserves the right to make changes at any time and without notice, for technical or commercial needs.