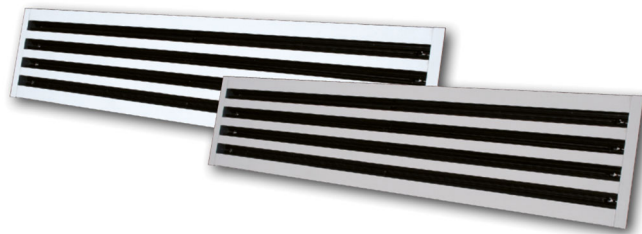


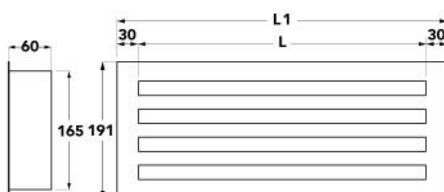
Lineardiffusor mit Klappe mit 4 Schlitten aus eloxiertem Aluminium - weiß lackiertes Aluminium RAL 9016

- cod. PWC300037 - cod. PWC300038 - cod. PWC300039
- cod. PWC300040 - cod. PWC300041 - cod. PWC300042
- cod. PWC300043 - cod. PWC300044 - cod. PWC300045
- cod. PWC300046



TECHNISCHE EIGENSCHAFTEN:

- Luftdurchlass aus eloxiertem Aluminium oder weiß lackiert RAL 9016
- Mit 2 Schlitten und verstellbaren Abweisern
- Eingebaute Kalibrierungsklappe
- Einbauhöhe 2,5 - 3,1 m
- Befestigung durch Frontschrauben mit beweglichem Innenbügel



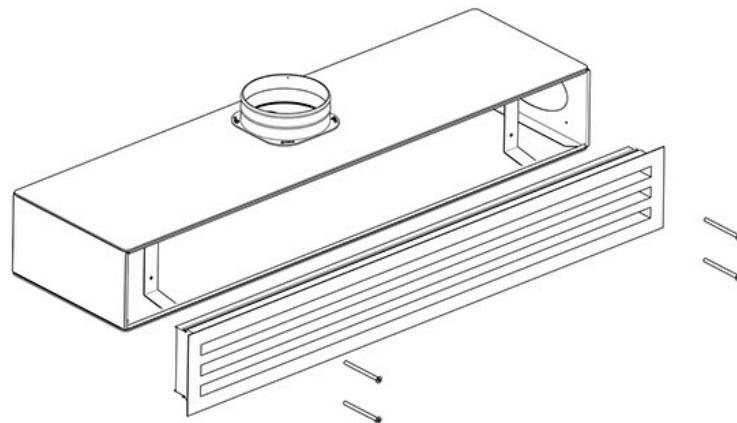
ABMESSUNGEN

CODE	L [mm]	L1 [mm]	FARBE
PWC300037	600	660	WEISS
PWC300038	600	660	ALUMINIU;
PWC300039	800	860	WEISS
PWC300040	800	860	ALUMINIU;
PWC300041	1000	1060	WEISS
PWC300042	1000	1060	ALUMINIU;
PWC300043	1500	1560	WEISS
PWC300044	1500	1560	ALUMINIU;
PWC300045	2000	2060	WEISS
PWC300046	2000	2060	ALUMINIU;

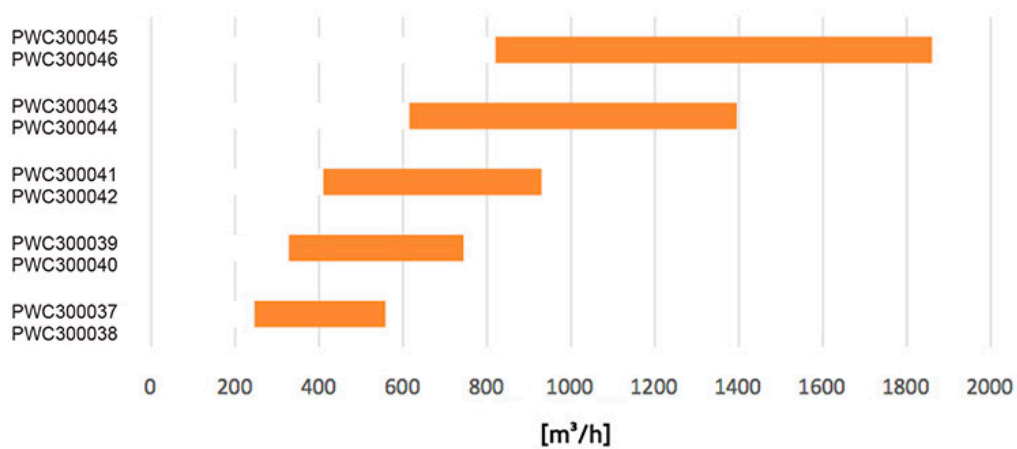
TECHNISCHE DATEN

CODE	Ak [m²]	Q [m³/h] MIN	Q [m³/h] MAX	LwA [dB(A)] MIN	LwA [dB(A)] MAX	X(0,25) - Y(0,25) MIN [m]	X(0,25) - Y(0,25) MAX [m]	Dpt [Pa] MIN	Dpt [Pa] MAX
PWC300037	0,01934	246	558	35	49	5,6	12,5	10	50
PWC300038	0,01934	246	558	35	49	5,6	12,5	10	50
PWC300039	0,02903	328	744	35	49	5,6	12,5	10	50
PWC300040	0,02903	328	744	35	49	5,6	12,5	10	50
PWC300041	0,03872	410	930	35	49	5,6	12,5	10	50
PWC300042	0,03872	410	930	35	49	5,6	12,5	10	50
PWC300043	0,06295	615	1395	35	49	5,6	12,5	10	50
PWC300044	0,06295	615	1395	35	49	5,6	12,5	10	50
PWC300045	0,08718	820	1860	35	49	5,6	12,5	10	50
PWC300046	0,08718	820	1860	35	49	5,6	12,5	10	50

BEISPIELE FÜR DEN EINBAU:



SCHNELLAUSWAHLDIAGRAMM



ARTIKEL

CODE	DESCRIPTION
PWC300037	
PWC300038	
PWC300039	
PWC300040	
PWC300041	
PWC300042	
PWC300043	
PWC300044	
PWC300045	
PWC300046	

Alle Rechte an dieser Veröffentlichung liegen ausschließlich bei Tecnosystemi SpA.

Tecosystemi SpA behält sich das Recht vor, aus technischen oder kommerziellen Gründen, jederzeit und ohne Vorankündigung, Änderungen vorzunehmen.