

Plenum isolato ribassato con attacco superiore per diffusore lineare 1 feritoia

- cod. PWD301386 - cod. PWD301387 - cod. PWD301388
 - cod. PWD301389 - cod. PWD301390

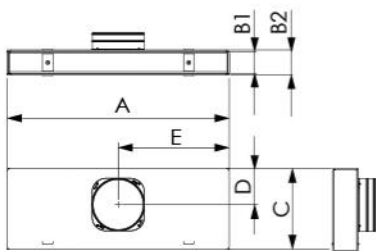
BESCHREIBUNG

I plenum isolati ribassati per diffusori lineari sono realizzati in lamiera zincata e sono rivestiti esternamente in polietilene a celle chiuse di spessore 3 mm.

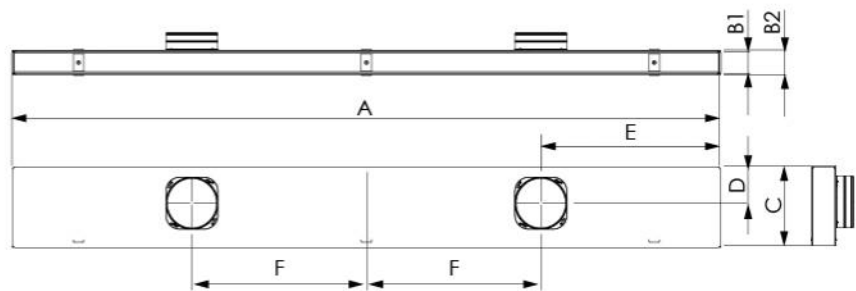
Il collarino o i collarini (in base al modello acquistato) per attacchi superiori sono forniti da montare, così come il kit staffe e la viteria per il fissaggio del diffusore lineare.

ABMESSUNGEN

1 INGRESSO / 1 INLET

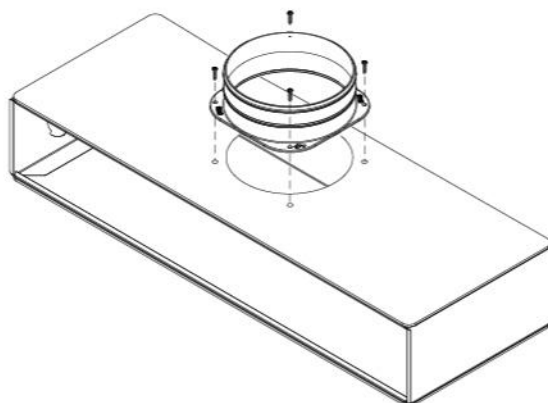


2 INGRESSI / 2 INLET

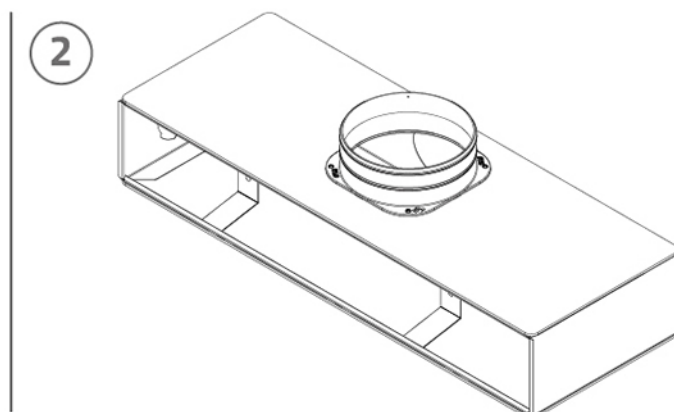
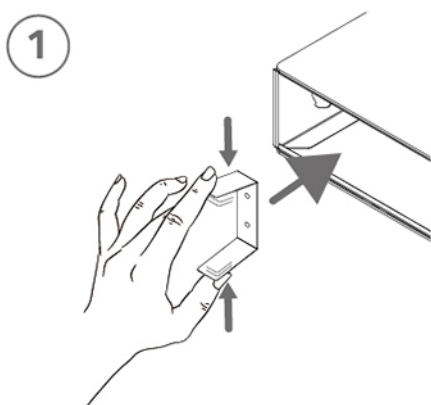


CODE	A	B1	B2	C	D	E	F	INGRESSO
PWD301386	630	65	71	230	100	315	/	1 x Ø150
PWD301387	830	65	71	230	100	415	/	1 x Ø150
PWD301388	1030	65	71	230	100	515	/	1 x Ø150
PWD301389	1530	65	71	230	100	765	/	1 x Ø150
PWD301390	2030	65	71	230	100	1015	500	2 x Ø150

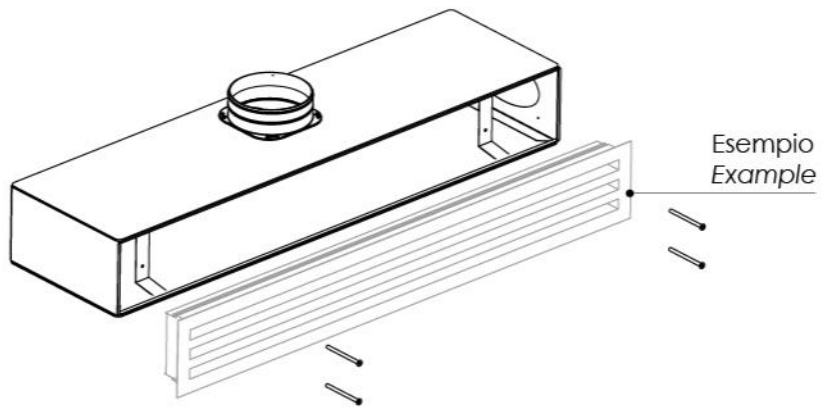
MONTAGGIO COLLARINO



ESEMPIO DI INSTALLAZIONE DIFFUSORE



3



ARTIKEL

CODE	DESCRIPTION
PWD301386	
PWD301387	
PWD301388	
PWD301389	
PWD301390	

Alle Rechte an dieser Veröffentlichung liegen ausschließlich bei Tecnosystemi SpA.

Tecosystemi SpA behält sich das Recht vor, aus technischen oder kommerziellen Gründen, jederzeit und ohne Vorankündigung, Änderungen vorzunehmen.