

Plenum isolato ribassato con attacco superiore per diffusore lineare 4 feritoie

- cod. PWD301401 - cod. PWD301402 - cod. PWD301403
 - cod. PWD301404 - cod. PWD301405

BESCHREIBUNG

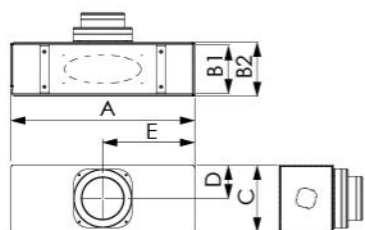
I plenum isolati ribassati per diffusori lineari sono realizzati in lamiera zincata e sono rivestiti esternamente in polietilene a celle chiuse di spessore 3 mm.

Il collarino o i collarini (in base al modello acquistato) per attacchi superiori, posteriori e laterali sono forniti da montare, così come il kit staffe e la viteria per il fissaggio del diffusore lineare.

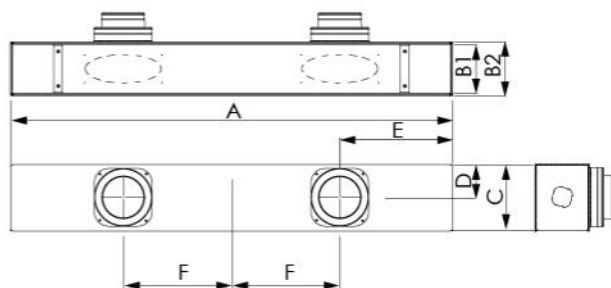
Plenum predisposto per attacco connettore per tubo flessibile VMC.

ABMESSUNGEN

1 INGRESSO / 1 INLET

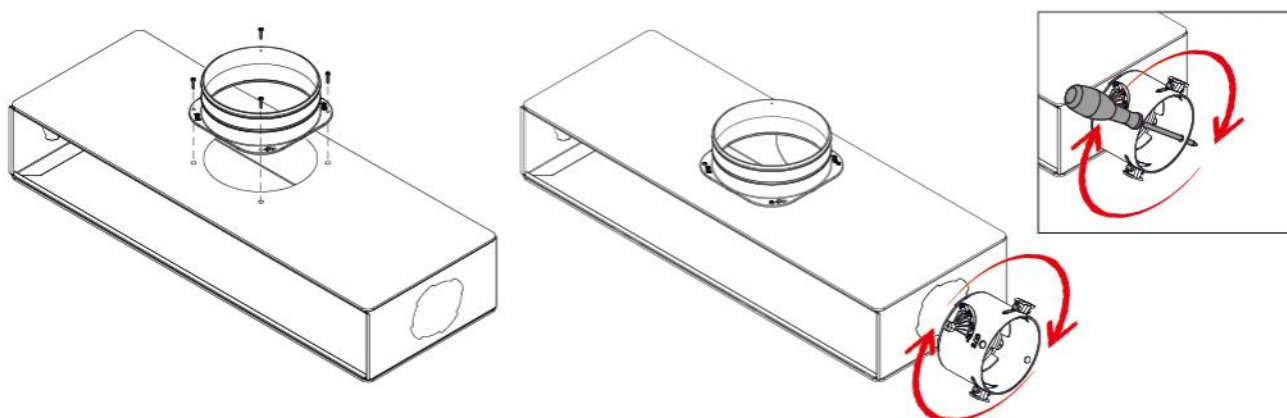


2 INGRESSI / 2 INLET

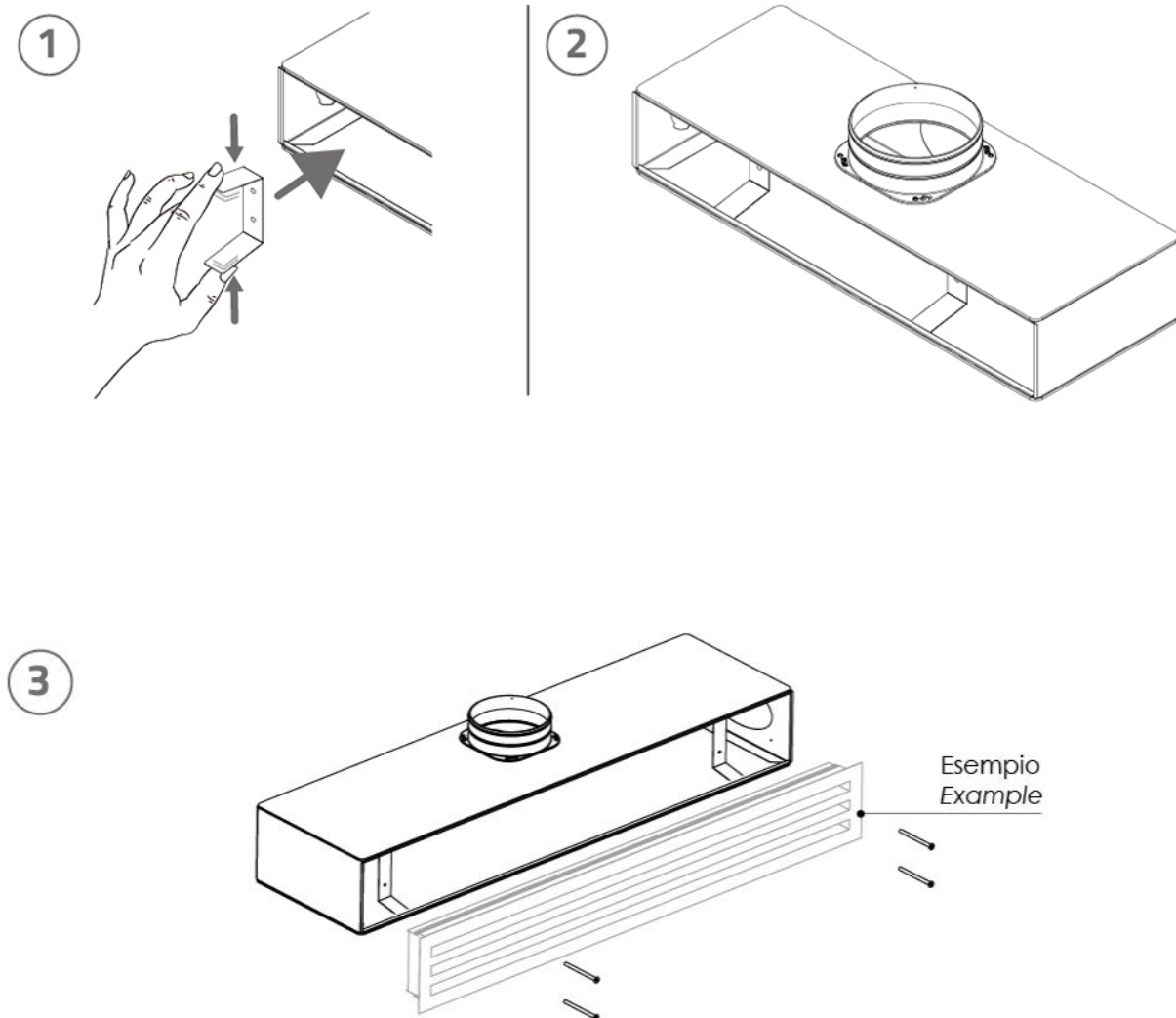


CODE	A	B1	B2	C	D	E	F	INGRESSO	USCITA POSTERIORE OPZIONALE	USCITA LATERALE OPZIONALE
PWD301401	630	180	186	230	100	315	/	1 x Ø200-150	1 x OVALE Ø200-150	2 x Ø75 - 90
PWD301402	830	180	186	230	100	415	/	1 x Ø200-150	1 x OVALE Ø200-150	2 x Ø75 - 90
PWD301403	1030	180	186	230	100	515	/	2 x Ø200-150	2 x OVALE Ø200-150	2 x Ø75 - 90
PWD301404	1530	180	186	230	100	765	375	2 x Ø200-150	2 x OVALE Ø200-150	2 x Ø75 - 90
PWD301405	2030	180	186	230	100	1015	500	2 x Ø200-150	2 x OVALE Ø200-150	2 x Ø75 - 90

MONTAGGIO COLLARINI



ESEMPIO DI INSTALLAZIONE DIFFUSORE



ARTIKEL

CODE	DESCRIPTION
PWD301401	
PWD301402	
PWD301403	
PWD301404	
PWD301405	

Alle Rechte an dieser Veröffentlichung liegen ausschließlich bei Tecnosystemi SpA.

Tecosystemi SpA behält sich das Recht vor, aus technischen oder kommerziellen Gründen, jederzeit und ohne Vorankündigung, Änderungen vorzunehmen.