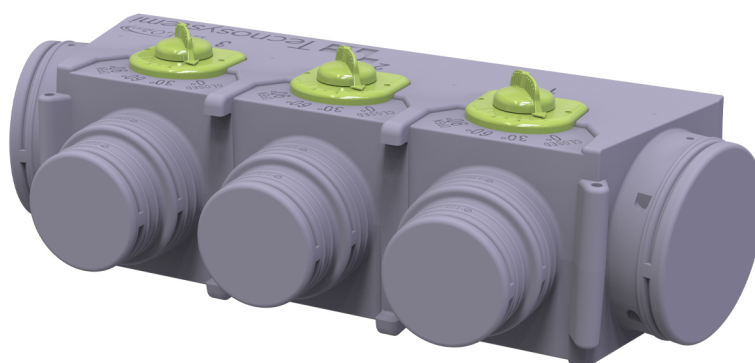


# Plenum-Kit aus Polystyrol EOLO, EOLO MINI UNIVERSAL mit manuell verstellbarer Klappe

- cod. PWD401715 - cod. PWD401716 - cod. PWD401717  
 - cod. PWD401718 - cod. PWD401719 - cod. PWD401720



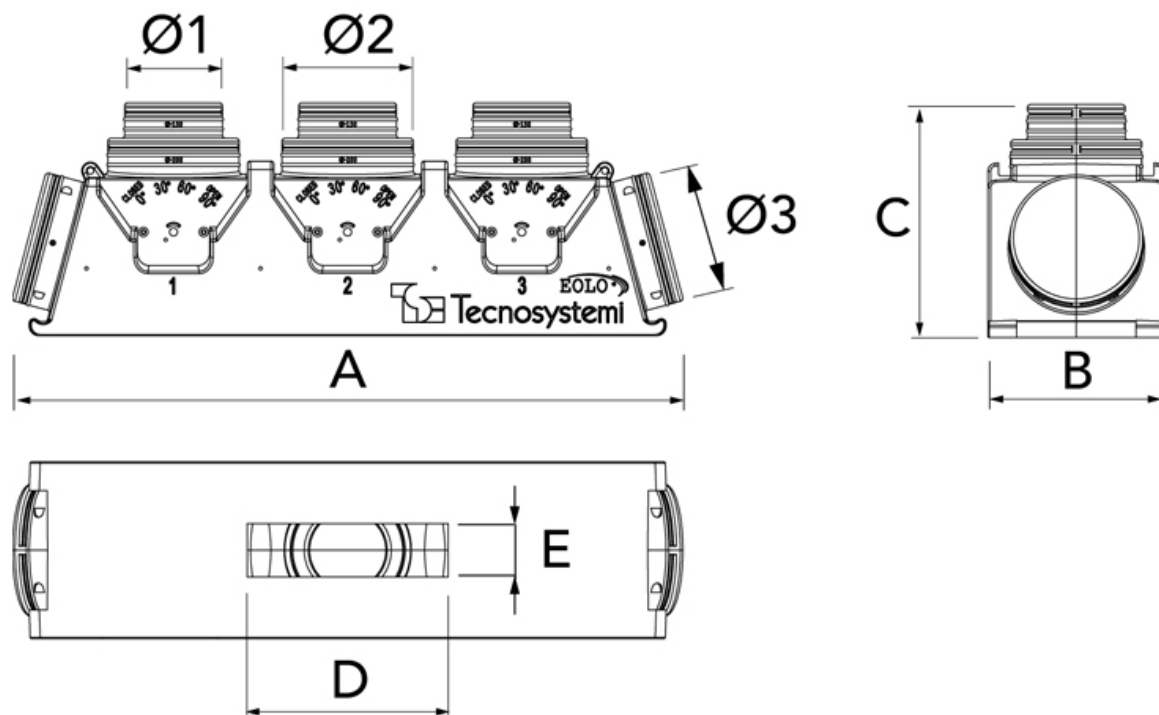
## BESCHREIBUNG

MINI EOLO: Modell eines Anschlusskastens aus gesintertem Polystyrol, klein und kompakt. Die Realisierung des Anschlusskastens mit Frontkragen  $\varnothing$  150/125 hat die Grösse deutlich reduziert.  
 EOLO: Sitzkasten aus gesintertem Polystyrolschaum für Halsbänder  $\varnothing$  200/150.

## TECHNISCHE EIGENSCHAFTEN:

- Aus gesintertem expandiertem Polystyrol
- Mit manuell regulierbarer Innenklappe aussen
- Vorbereitet für zukünftige Motorisierung (Galaxy Katalog-Systeme)
- Wärmeleitfähigkeit: 0,030 / 0,033 W/mK in Übereinstimmung mit der Richtlinie EN 12667 / EN 12939
- Dampfbeständigkeit 40 / 70  $\mu$  gemäß EN 12086
- Brandverhalten der Klasse E gemäß der Norm EN-ISO - 11925 - 2
- Betriebstemperatur: - 30°C / + 90°C
- Aus graphitbeladenem EPS-Material
- Wasseraufnahme % Volumen  $\leq$ 5 im Vergleich zu EN 12087
- Brandverhalten Klasse und gemäß der Norm EN 13501-1:2009
- Wärmeleistung Stärke 30 mm 0,95 m<sup>2</sup>K/W
- Aus graphitbeladenem EPS-Material
- Schellen im Plenum integriert
- Gesamttiefe inkl. Schellen 350 mm
- Inklusive Maschinenbefestigungsflansch
- Eolo mini: 125/150 mm Vorderkragen - Seitenkragen ab 200 mm
- Eolo: 150/200 mm Vorderkragen - Seitenkragen ab 200 mm

## ABMESSUNGEN



CODE	ABMESSUNG A [mm]	ABMESSUNG B [mm]	ABMESSUNG C [mm]	ABMESSUNG D [mm]	ABMESSUNG E [mm]	N° Ø 1 [mm]	N° Ø 2 [mm]	N° Ø 3 [mm]	
PWD401715	818	217	346	bis 600	bis 185	Nr.3 Ø 125	Nr.3 Ø 150	Nr.2 Ø 200	
PWD401716	1008	217	346	bis 795	bis 185	Nr.4 Ø 125	Nr.4 Ø 150	Nr.2 Ø 200	
PWD401717	741	244	348	bis 550	bis 215	Nr.2 Ø 150	Nr.2 Ø 200		
PWD401718	1000	264	348	bis 800	bis 215	Nr.3 Ø 150	Nr.3 Ø 200	Nr.2 Ø 200	
PWD401719	1261	284	348	bis 1060	bis 235	Nr.4 Ø 150	Nr.4 Ø 200	Nr.2 Ø 200	
PWD401720	1520	304	348	bis 1300	bis 245	N°5 Ø 150	Nr.5 Ø 200	Nr.2 Ø 200	

## ARTIKEL

CODE	DESCRIPTION
PWD401715	
PWD401716	
PWD401717	
PWD401718	
PWD401719	
PWD401720	

Alle Rechte an dieser Veröffentlichung liegen ausschließlich bei Tecnosystemi SpA.

Tecosystemi SpA behält sich das Recht vor, aus technischen oder kommerziellen Gründen, jederzeit und ohne Vorankündigung, Änderungen vorzunehmen.