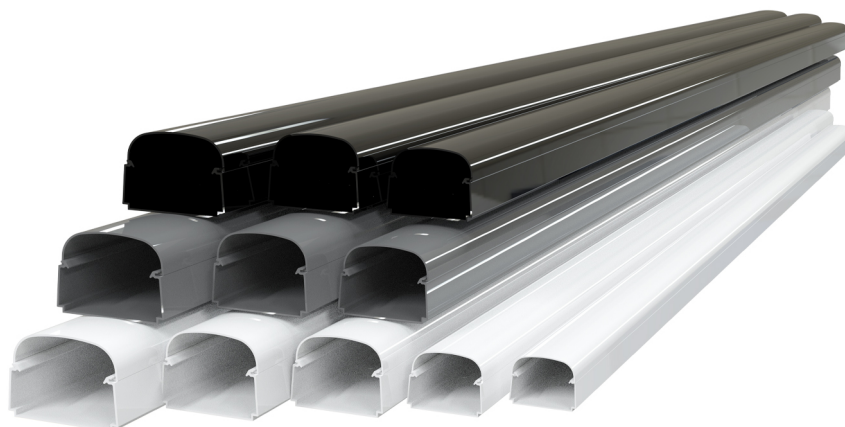


OPTIMA T

Standardkanal

- cod. SCD100136 - cod. 11130062 - cod. 11130075
- cod. 11130100 - cod. SCD100123 - cod. SCD100146
- cod. SCD100147 - cod. SCD100148 - cod. SCD100197
- cod. SCD100198 - cod. SCD100199



TECHNISCHE EIGENSCHAFTEN:

- Starres stoßfestes, UVA-geschütztes, weißes oder grau PVC, recycelbar
- kantenförmiger Boden
- Vorgeöst für die Wandmontage
- Vorbereitet für das Einsetzen von Easy Flow, Easy One, Aqua Split Minipumpen (nur Modell T 75-OPT)
- Zentralverriegelung mit patentiertem Schutz gegen versehentliches Aushaken
- Abgerundete Abdeckung
- Stablänge 2 m
- Lackierbar
- Betriebstemperatur -20°C / +60°C

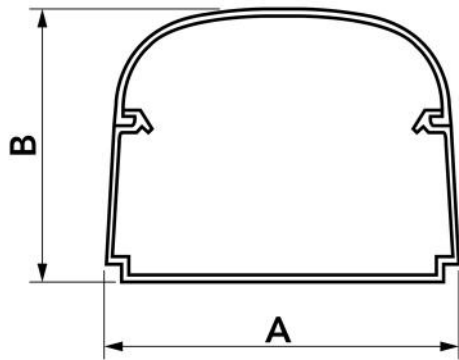
VERFÜGBARE MODELLE:



WEISS RAL 9010



ANTHRAZITGRAU
U RAL 7016



ABMESSUNGEN

CODE	MODELL	A [mm]	B [mm]
SCD100136	T 35 - OPT	32	28
11130062	T 62 - OPT	62	46
11130075	T 75 - OPT	74	56
11130100	T 102 - OPT	100	66
SCD100123	T 135 - OPT	135	82
SCD100146	T 75 - OPT	74	56
SCD100147	T 102 - OPT	100	66
SCD100148	T 135 - OPT	135	82
SCD100197	T 75 - OPT	74	56
SCD100198	T 102 - OPT	100	66
SCD100199	T 135 - OPT	135	82

ARTIKEL

CODE	DESCRIPTION
SCD100136	
11130062	T 62-OPT KANAELE "OPTIMA"
11130075	T 75-OPT KANAELE "T-OPT"
11130100	T 102-OPT KANAELE "OPTIMA"
SCD100123	
SCD100146	
SCD100147	
SCD100148	
SCD100197	
SCD100198	
SCD100199	

Alle Rechte an dieser Veröffentlichung liegen ausschließlich bei Tecnosystemi SpA.

Tecnosystemi SpA behält sich das Recht vor, aus technischen oder kommerziellen Gründen, jederzeit und ohne Vorankündigung, Änderungen vorzunehmen.