

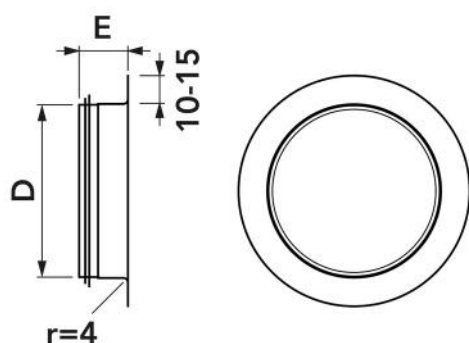
# Manchon étiqueté mâle

- cod. 31500310 - cod. 31500320 - cod. 31500330
- cod. 31500340 - cod. 31500350 - cod. 31500360
- cod. 31500362 - cod. PWC500041 - cod. 31500364
- cod. 31500366



## CARACTÉRISTIQUES TECHNIQUES :

- Fabriqué en acier galvanisé
- Avec joint EPDM à double lèvre



## DIMENSIONS

CODE	D [mm]	E [mm]	POIDS [kg]
31500310	80	55	0,1
31500320	100	55	0,1
31500330	120	40	0,1
31500340	155	40	0,1
31500350	200	40	0,2
31500360	250	60	0,3
31500362	300	35	0,3
PWC500041	315	60	0,3
31500364	355	60	0,4
31500366	400	60	0,6

## ARTICLES

CODE	DESCRIPTION
31500310	MANCHON DUDGEONNE MALE D.80
31500320	MANCHON DUDGEONNE MALE D.100
31500330	MANCHON DUDGEONNE MALE D.125
31500340	MANCHON DUDGEONNE MALE D. 160
31500350	MANCHON DUDGEONNE MALE D. 200
31500360	MANCHON DUDGEONNE MALE D.250
31500362	MANCHON AVEC JOINT, MÂLE Ø300
PWC500041	
31500364	MANCHON AVEC JOINT, MÂLE Ø355
31500366	MANCHON AVEC JOINT, MÂLE Ø400

Tous les droits relatifs à cette publication sont de propriété exclusive de Tecnosystemi SpA.

Tecnosystemi SpA se réserve le droit d'apporter toute les modifications nécessaires, sans préavis et pour des exigences techniques ou commerciales.