

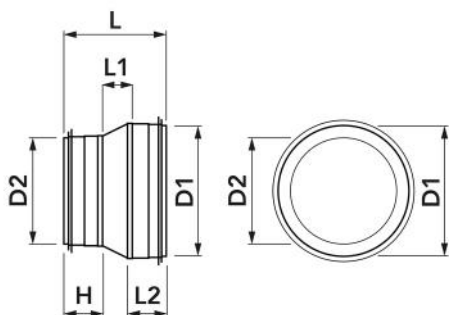
Manicotto maschio di riduzione

- cod. 31500490 - cod. 31500500 - cod. 31500510
- cod. 31500520 - cod. 31500530 - cod. 31500540
- cod. 31500550 - cod. 31500552 - cod. 31500560
- cod. 31500562 - cod. PWC500044 - cod. 31500564
- cod. 31500566



CARATTERISTICHE TECNICHE:

- Realizzato in acciaio zincato
- Con guarnizione in EPDM a doppio labbro



DIMENSIONI

CODICE	D1 [mm]	D2 [mm]	L [mm]	H [mm]	L1 [mm]	L2 [mm]	PESO [kg]
31500490	100	80	110	40	18	55	0,20
31500500	125	80	130	40	45	35	0,20
31500510	125	100	92	35	22	35	0,20
31500520	160	100	120	40	45		0,30
31500530	160	125	95	35	26	35	0,20
31500540	200	100	135	40	58	35	0,40
31500550	200	120	125	40	45	40	0,30
31500552	200	160	100	40	26	35	0,30
31500560	250	200	110	40	31	35	0,60
31500562	300	250	132	45	30	55	0,60
PWC500044	315	300	195	65		60	0,70
31500564	355	300	190	60	95	35	0,91
31500566	400	355	195	60	80	55	1,20

ARTICOLI

CODICE	DESCRIZIONE
31500490	MANICOTTO MASCHIO DI RIDUZIONE Ø100-80
31500500	MANICOTTO MASCHIO DI RIDUZIONE Ø125-80
31500510	MANICOTTO MASCHIO DI RIDUZIONE Ø125-100
31500520	MANICOTTO MASCHIO DI RIDUZIONE Ø160-100
31500530	MANICOTTO MASCHIO DI RIDUZIONE Ø160-125
31500540	MANICOTTO MASCHIO DI RIDUZIONE Ø200-100
31500550	MANICOTTO MASCHIO DI RIDUZIONE Ø200-125
31500552	MANICOTTO MASCHIO DI RIDUZIONE Ø200-160
31500560	MANICOTTO MASCHIO DI RIDUZIONE Ø250-200
31500562	MANICOTTO MASCHIO DI RIDUZIONE Ø300-250
PWC500044	MANICOTTO MASCHIO DI RIDUZIONE Ø315-300
31500564	MANICOTTO MASCHIO DI RIDUZIONE Ø355-300
31500566	MANICOTTO MASCHIO DI RIDUZIONE Ø400-355

Tutti i diritti relativi a questa pubblicazione sono di esclusiva proprietà di Tecnosystemi SpA.

Tecnosystemi SpA si riserva il diritto di apportare in qualsiasi momento e senza preavviso, eventuali modifiche per esigenze di carattere tecnico o commerciale.