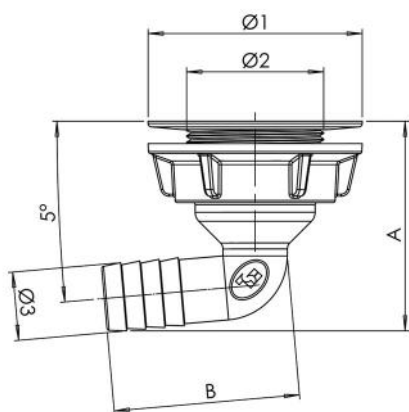


# Pipette d'évacuation des condensats coudée à 95° avec raccord de fixation à bague filetée Ø32

- cod. SCD300040 - cod. SCD300041 - cod. SCD300042



## DIMENSIONS

CODE	A [mm]	B [mm]	Ø1 [mm]	Ø2 [mm]	Ø3 [mm]
SCD300040	49	43,4	50	32	16
SCD300041	52,2	50,2	50	32	20
SCD300042	56	57,8	50	32	25

## ARTICLES

CODE	DESCRIPTION
SCD300040	PIPETTE DE VIDANGE DES CONDENSATS AVEC ANNEAU DE FIXATION Ø32, COUPLAGE DE TUYAUX Ø16
SCD300041	PIPETTE DE VIDANGE DES CONDENSATS AVEC ANNEAU DE FIXATION Ø32, COUPLAGE DE TUYAUX Ø20
SCD300042	PIPETTE DE DRAIN DE CONDENSAT AVEC ANNEAU DE FIXATION Ø32, COUPLAGE DE TUYAUX Ø25

Tous les droits relatifs à cette publication sont de propriété exclusive de Tecnosystemi SpA.

Tecnosystemi SpA se réserve le droit d'apporter toute les modifications nécessaires, sans préavis et pour des exigences techniques ou commerciales.