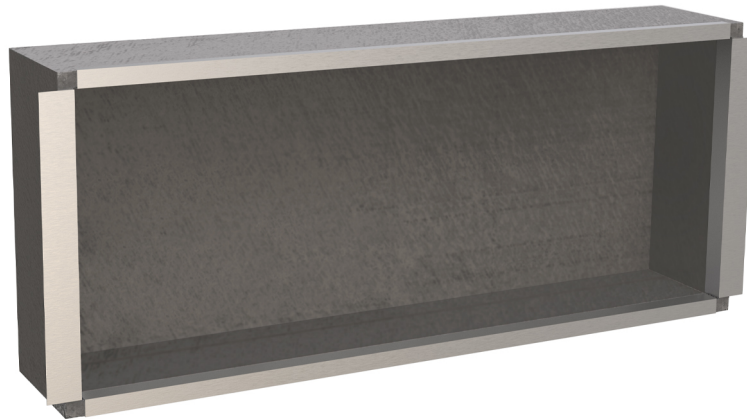


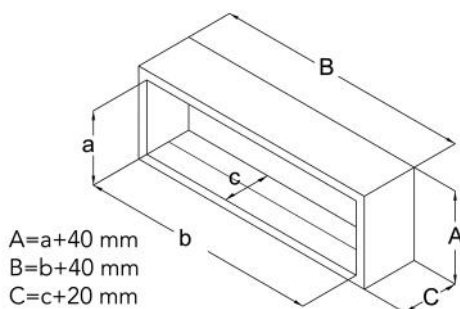
Abluftplenum aus PAL vorbereitet für filter

- cod. PWD401710 - cod. PWD401711 - cod. PWD401712
- cod. PWD401713



TECHNISCHE EIGENSCHAFTEN:

- Material: Hochwertige 80µ Aluminiumfolie, geprägt und lackiert, isoliert durch Polyisocyanat-Hartschaum (PIR)
- Stärke 20 mm
- Feuerfest, wasserdicht, hoch wärmeisolierend
- Inklusive Befestigungsflansch an der Inneneinheit
- Vorgerichtet mit Filtersitz 5mm Stärke separat bestellbar
- 5 mm Filter von unten kontrollierbar



ABMESSUNGEN

CODE	MODELL	a [mm]	b [mm]	c [mm]
PWD401710	Mod. 1	≤400	≤1000	≤180
PWD401711	Mod. 2	≤400	≤1200	≤180
PWD401712	Mod. 3	≤400	≤1500	≤180
PWD401713	Mod. 4	≤400	≤1700	≤180

ARTIKEL

CODE	DESCRIPTION
PWD401710	
PWD401711	
PWD401712	
PWD401713	

Alle Rechte an dieser Veröffentlichung liegen ausschließlich bei Tecnosystemi SpA.

Tecosystemi SpA behält sich das Recht vor, aus technischen oder kommerziellen Gründen, jederzeit und ohne Vorankündigung, Änderungen vorzunehmen.