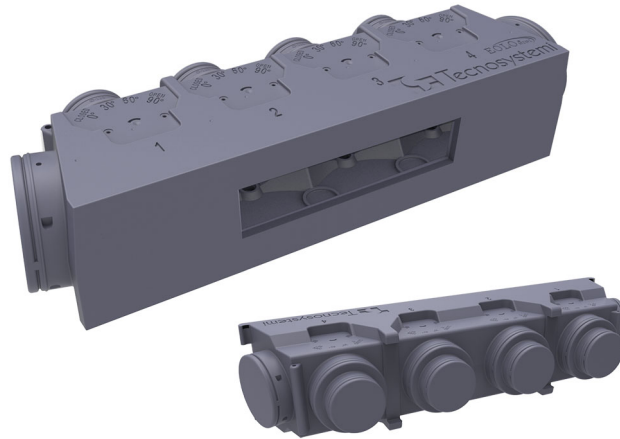


# EOLO UNIVERSAL

Kit plenum aus Polystyrol



- cod. PWD400030 - cod. PWD400031 - cod. PWD400032
- cod. PWD400033

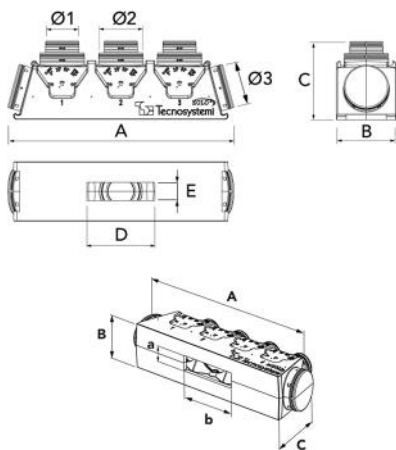


## TECHNISCHE EIGENSCHAFTEN:

- Aus gesintertem expandiertem Polystyrol
- Vorbereitet für Deckenanker mit Gewindestangen
- Wärmedämmend, wasserdicht
- Wärmeleitfähigkeit: 0,030 / 0,033 W/mK in Übereinstimmung mit der Richtlinie EN 12667 / EN 12939
- Dampfbeständigkeit 40 / 70 gemäß EN 12086
- Betriebstemperatur - 30°C / + 90°C
- Wasseraufnahme % Volumen  $\leq 5$  im Vergleich zu EN 12087
- Brandverhalten Klasse und gemäß der Norm EN 13501-1:2009
- Wärmeleistung Stärke 30 mm 0,95 m<sup>2</sup>K/W
- Integrierte Schelle vorne und an der Seite
- Kleber in der Tube zur Befestigung
- Aluminiumprofil für Flansch mitgeliefert
- Plenum-Maschine-Kupplung mit Aluminiumprofil zum Zuschneiden (im Kit vorhanden)

## DER BAUSATZ ENTHÄLT:

- Plenum "Eolo Mini"
- 2 Aluminiumstangen für Flansch
- Klebertube
- Dichtung
- Montageanleitung



## ABMESSUNGEN

CODE	MODELL	FESTE AUSS ENBREITE A [mm]	FIXE AUSSENHÖH E B [mm]	FESTE AUSSENTIEF E C [mm]	MAXIMALE INNENHÖHE a [mm]	INNENBREIT E b [mm]	GRÖSSE DER VORDEREN SCHELLE ENTHALTEN Ø 1 [mm]	ABM. SEITLICHE SCHELLE ENTHALTEN Ø 2 [mm]	Ø 3 [mm]
PWD400030	E2	741	244	348	215	550	Nr.2 Ø 150	Nr.2 Ø 200	
PWD400031	A3	1000	264	348	bis 215	bis 800	N°3 Ø 150/200	Nr.2 Ø 200	
PWD400032	B4	1261	284	348	bis 235	bis 1060	N°4 Ø 150/200	Nr.2 Ø 200	
PWD400033	C5	1520	304	348	bis 245	bis 1300	N°5 Ø 150/200	Nr.2 Ø 200	

## ARTIKEL

CODE	DESCRIPTION
PWD400030	
PWD400031	
PWD400032	
PWD400033	

Alle Rechte an dieser Veröffentlichung liegen ausschließlich bei Tecnosystemi SpA.

Tecnosystemi SpA behält sich das Recht vor, aus technischen oder kommerziellen Gründen, jederzeit und ohne Vorankündigung, Änderungen vorzunehmen.