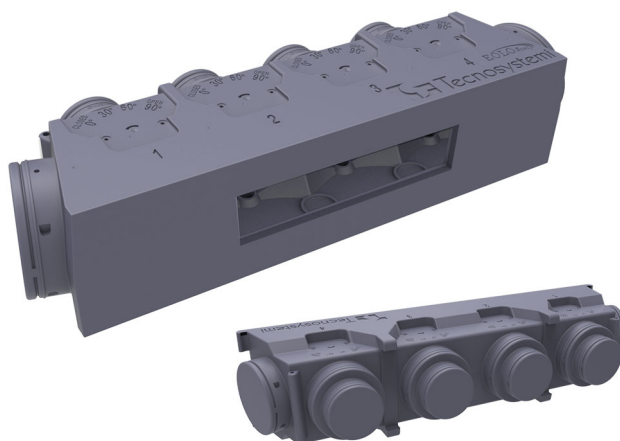


EOLO UNIVERSAL

kit plenum in polistirene



- cod. PWD400030 - cod. PWD400031 - cod. PWD400032
- cod. PWD400033

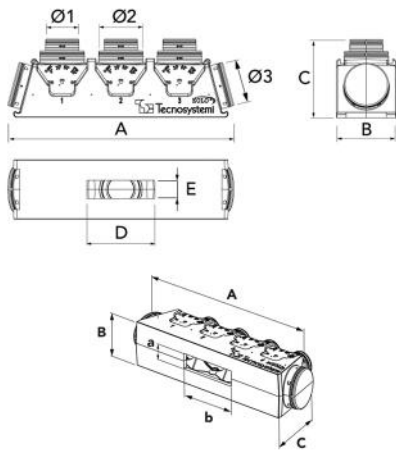


CARATTERISTICHE TECNICHE:

- Realizzato in polistirene espanso sinterizzato
- Predisposizione per ancoraggi a soffitti con barre filettate
- Termoisolante, impermeabile
- Conduttività termica: 0,030 / 0,033 W/mK rispetto alla normativa EN 12667 / EN 12939
- Resistenza al vapore 40 / 70 rispetto alla normativa EN 12086
- Temperatura di esercizio - 30°C / + 90°C
- Assorbimento dell'acqua % volume ≤ 5 rispetto alla normativa EN 12087
- Reazione al fuoco classe e secondo norma EN 13501-1:2009
- Prestazione termica spessore 30 mm 0,95 m²K/W
- Collare frontale e laterale integrato
- Colla in tubetto per fissaggio
- Profilo in alluminio per flangia in dotazione
- Aggancio plenum-macchina a mezzo profilo in alluminio da tagliare su misura (presente all'interno del kit)

IL KIT CONTIENE:

- Plenum "Eolo Mini"
- N° 2 barre in alluminio per flangia
- Tubetto di colla
- Guarnizione di tenuta
- Istruzioni di montaggio



DIMENSIONI

CODICE	MODELLO	LARGHEZZA ESTERNA FISSA A [mm]	ALTEZZA ESTERNA FISSA B [mm]	PROFONDITÀ ESTERNA FISSA C [mm]	ALTEZZA INTERNA MASSIMA a [mm]	LARGHEZZA INTERNA b [mm]	DIMENSIONE COLLARE FRONTALE INCLUSO Ø 1 [mm]	DIM. COLLARE LATERALE INCLUSO Ø 2 [mm]	Ø 3 [mm]
PWD400030	E2	741	244	348	215	550	N°2 Ø 150	N°2 Ø 200	
PWD400031	A3	1000	264	348	fino 215	fino 800	N°3 Ø 150/200	N°2 Ø 200	
PWD400032	B4	1261	284	348	fino 235	fino 1060	N°4 Ø 150/200	N°2 Ø 200	
PWD400033	C5	1520	304	348	fino 245	fino 1300	N°5 Ø 150/200	N°2 Ø 200	

ARTICOLI

CODICE	DESCRIZIONE
PWD400030	KIT PLENUM IN POLISTERENE EOLO MOD.E2 UNIVERSAL
PWD400031	KIT PLENUM IN POLISTERENE EOLO MOD.A3 UNIVERSAL
PWD400032	KIT PLENUM IN POLISTERENE EOLO MOD.B4 UNIVERSAL
PWD400033	KIT PLENUM IN POLISTERENE EOLO MOD.C5 UNIVERSAL

Tutti i diritti relativi a questa pubblicazione sono di esclusiva proprietà di Tecnosystemi SpA.

Tecnosystemi SpA si riserva il diritto di apportare in qualsiasi momento e senza preavviso, eventuali modifiche per esigenze di carattere tecnico o commerciale.