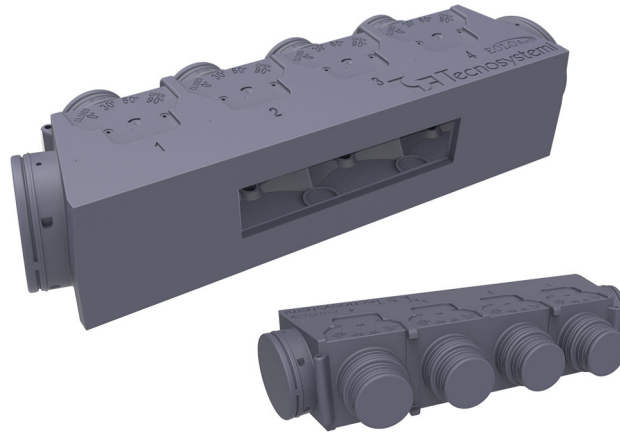


EOLO MINI UNIVERSAL

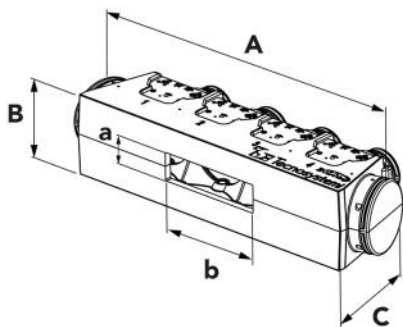
Kit plénum en polystyrène

- cod. PWD400034 - cod. PWD400035



CARACTÉRISTIQUES TECHNIQUES :

- Fabriqué en polystyrène expansé fritté
- Prédiposition pour l'ancrage aux plafonds avec des barres filetées
- Isolation thermique, imperméable
- Conductivité thermique : 0,030/0,033 W/mK par rapport à la normative EN 12667/EN 12939
- Résistance à la vapeur 40 / 70 par rapport à la norme EN 12086
- Température de fonctionnement - 30°C / + 90°C
- Absorption d'eau % volume ≤ 5 par rapport à la norme EN 12087
- Réaction au feu de classe et selon EN 13501-1:2009
- Performance thermique épaisseur 30 mm 0,95 m²K/W
- Collier avant et latéral intégrés
- Colle dans le tube pour la fixation
- Profilé en aluminium pour bride fourni
- Raccord plenum-machine avec profilé en aluminium à couper à la taille (présent à l'intérieur du kit)



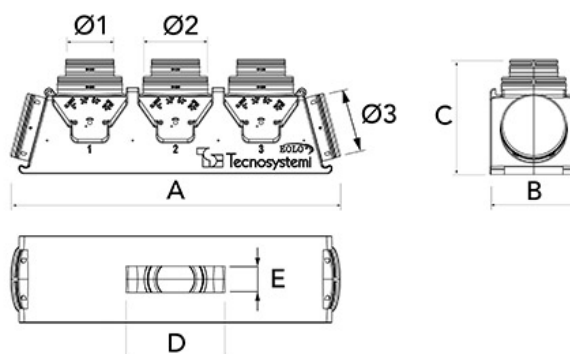
DIMENSIONS

CODE	MODÈLE	LARGEUR EXTÉRIEURE FIXE A [mm]	HAUTEUR EXTÉRIEURE FIXE B [mm]	PROFONDEUR EXTÉRIEURE FIXE C [mm]	HAUTEUR INTÉRIEURE MAXIMALE a [mm]	LARGEUR INTÉRIEURE b [mm]	DIMENSION COLLIER AVANT INCLUS Ø1 [mm]	DIM. COLLIER LATÉRAL INCLUS Ø2 [mm]	Ø3 [mm]
PWD400034	AM3	818	217	346	185	600	3 Ø 125	2 Ø 150	2 Ø 200
PWD400035	BM4	1008	217	346	185	795	4 Ø 125	2 Ø 150	2 Ø 200

LE KIT CONTIENT:

- Plénum « Eolo Mini »
- 2 barres aluminium pour bride
- Tube de colle
- Joint d'étanchéité
- Instructions de montage

DIMENSIONS



FICHES TECHNIQUES

MODÈLE	LARGEUR A [mm]	HAUTEUR B [mm]	PROFONDEUR C [mm]	LARGEUR MAX TROU GABARIT [mm]	HAUTEUR MAX. DU TROU DE GABARIT E [mm]	COLLIER AVANT INCLUS N° Ø 1 [mm]	COLLIER AVANT INCLUS N° Ø 2 [mm]	COLLIER LATÉRAL INCLUS N° Ø 3 [mm]
EOLO MINI 3 SORTIES	818	217	346	jusqu'à 600	jusqu'à 185	3 Ø 125	3 Ø 150	2 Ø 200
EOLO MINI 4 SORTIES	1008	217	346	jusqu'à 795	jusqu'à 185	4 Ø 125	4 Ø 150	2 Ø 200

ARTICLES

CODE	DESCRIPTION
PWD400034	KIT DE PLÉNUM UNIVERSEL "EOLO MINI AM3 UNIVERSEL"
PWD400035	KIT DE PLÉNUM UNIVERSEL "EOLO MINI BM4 UNIVERSAL"

Tous les droits relatifs à cette publication sont de propriété exclusive de Tecnosystemi SpA.

Tecnosystemi SpA se réserve le droit d'apporter toute les modifications nécessaires, sans préavis et pour des exigences techniques ou commerciales.