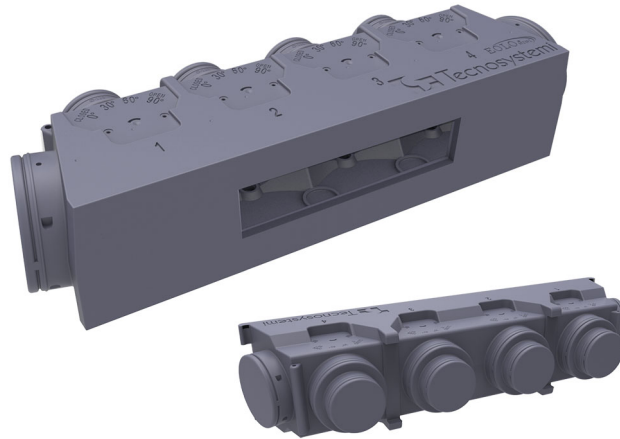


EOLO UNIVERSAL

Kit plénum en polystyrène

- cod. PWD400030 - cod. PWD400031 - cod. PWD400032
- cod. PWD400033

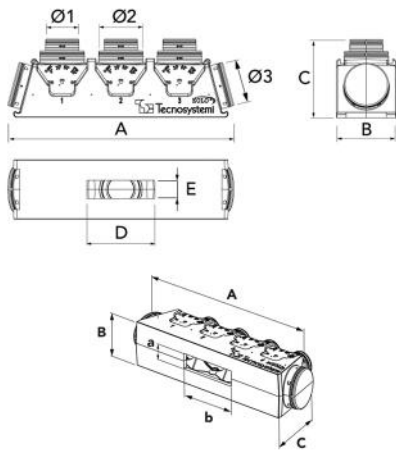


CARACTÉRISTIQUES TECHNIQUES :

- Fabriqué en polystyrène expansé fritté
- Prédiposition pour l'ancrage aux plafonds avec des barres filetées
- Isolation thermique, imperméable
- Conductivité thermique : 0,030/0,033 W/mK par rapport à la normative EN 12667/EN 12939
- Résistance à la vapeur 40 / 70 par rapport à la norme EN 12086
- Température de fonctionnement - 30°C / + 90°C
- Absorption d'eau % volume ≤ 5 par rapport à la norme EN 12087
- Réaction au feu de classe et selon EN 13501-1:2009
- Performance thermique épaisseur 30 mm 0,95 m²K/W
- Collier avant et latéral intégrés
- Colle dans le tube pour la fixation
- Profilé en aluminium pour bride fourni
- Raccord plenum-machine avec profilé en aluminium à couper à la taille (présent à l'intérieur du kit)

LE KIT CONTIENT:

- Plénum « Eolo Mini »
- 2 barres aluminium pour bride
- Tube de colle
- Joint d'étanchéité
- Instructions de montage



DIMENSIONS

CODE	MODÈLE	LARGEUR EXTÉRIEURE FIXE A [mm]	HAUTEUR EXTÉRIEURE FIXE B [mm]	PROFONDEUR EXTÉRIEURE FIXE C [mm]	HAUTEUR INTÉRIEURE MAXIMALE a [mm]	LARGEUR INTÉRIEURE b [mm]	DIMENSION COLLIER AVANT INCLUSE Ø 1 [mm]	DIM. COLLIER LATÉRAL INCLUS Ø 2 [mm]	Ø 3 [mm]
PWD400030	E2	741	244	348	215	550	2 Ø 150	2 Ø 200	
PWD400031	A3	1000	264	348	jusqu'à 215	jusqu'à 800	N°3 Ø 150/200	2 Ø 200	
PWD400032	B4	1261	284	348	jusqu'à 235	jusqu'à 1060	N°4 Ø 150/200	2 Ø 200	
PWD400033	C5	1520	304	348	jusqu'à 245	jusqu'à 1300	N°5 Ø 150/200	2 Ø 200	

ARTICLES

CODE	DESCRIPTION
PWD400030	KIT DE PLÉNUM UNIVERSEL "EOLO E2 UNIVERSAL"
PWD400031	KIT DE PLÉNUM UNIVERSEL "EOLO A3 UNIVERSAL"
PWD400032	KIT DE PLÉNUM UNIVERSEL "EOLO B4 UNIVERSAL"
PWD400033	KIT DE PLÉNUM UNIVERSEL "EOLO C5 UNIVERSAL"

Tous les droits relatifs à cette publication sont de propriété exclusive de Tecnosystemi SpA.

Tecnosystemi SpA se réserve le droit d'apporter toute les modifications nécessaires, sans préavis et pour des exigences techniques ou commerciales.