

Unterputz- oder Aufputz-Spotregler für motorisierte Absperrklappe 230 V



- cod. 11161874 - cod. 11161875



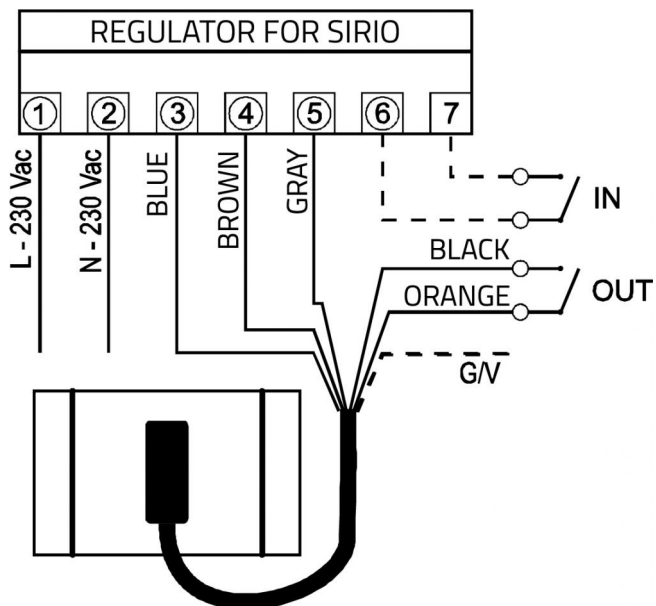
BESCHREIBUNG

Durch manuelle Betätigung des Reglers ist es möglich, die Absperrung der Klappe von 0° bis 90° zu partizipieren. Die hellen LEDs am Regler zeigen die Position der Kalppe an.

TECHNISCHE EIGENSCHAFTEN:

- Stromversorgung 230 V - 50/60 Hz
- Modulationsregler
- LED-Skala

ANSCHLUSS ELEKTRISCHER SCHALTPLAN



ARTIKEL

CODE	DESCRIPTION
11161874	EINBAU REGULATOR
11161875	WAND REGULATOR

Alle Rechte an dieser Veröffentlichung liegen ausschließlich bei Tecnosystemi SpA.

Tecosystemi SpA behält sich das Recht vor, aus technischen oder kommerziellen Gründen, jederzeit und ohne Vorankündigung, Änderungen vorzunehmen.