

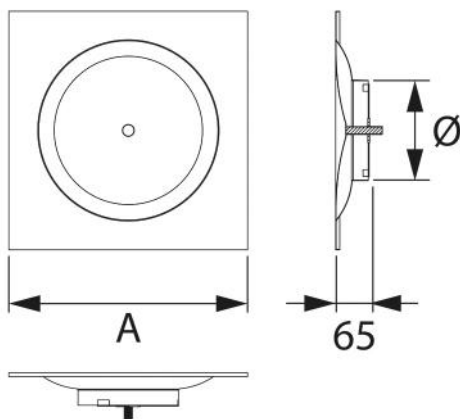
Runder Diffusor auf quadratischer Basis

- cod. PWC200080 - cod. PWC200070 - cod. PWC200071



TECHNISCHE EIGENSCHAFTEN:

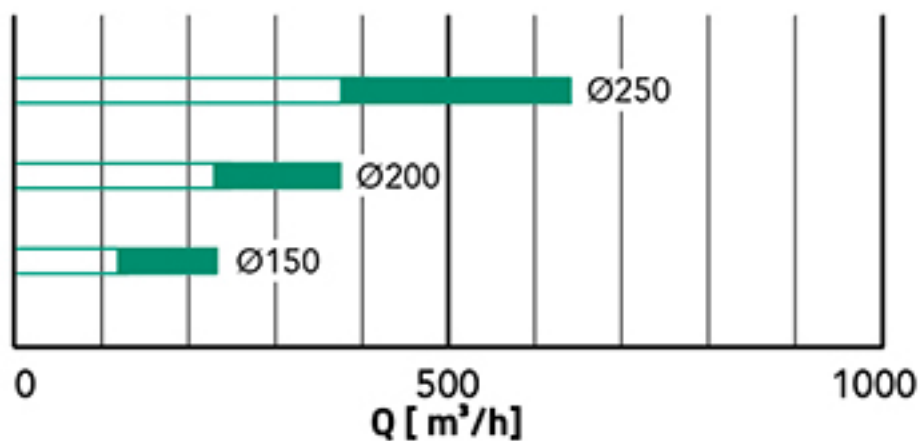
- Aus weiß lackiertem Aluminium RAL 9016
- Hohe Funktionseffizienz
- Geeignet für Senden und Filmen



ABMESSUNGEN:

CODE	A [mm]	Ø [mm]
PWC200080	595 x 595	148
PWC200070	595 x 595	198
PWC200071	595 x 595	248

SCHNELLE LUFTSTROMAUSWAHL



ARTIKEL

CODE	DESCRIPTION
PWC200080	
PWC200070	
PWC200071	

Alle Rechte an dieser Veröffentlichung liegen ausschließlich bei Tecnosystemi SpA.

Tecnosystemi SpA behält sich das Recht vor, aus technischen oder kommerziellen Gründen, jederzeit und ohne Vorankündigung, Änderungen vorzunehmen.