

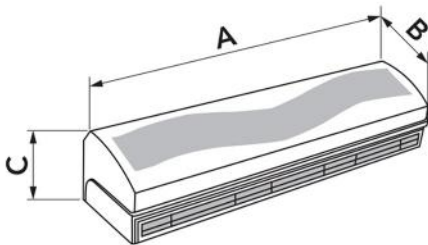
Barrière d'air centrifuge d'aspiration frontale

- cod. 12300036 - cod. 12300037



CARACTÉRISTIQUES TECHNIQUES :

- 2 modèles blancs
- Température de fonctionnement + 50°C - 10°C
- 3 vitesses commandées par télécommande ou manuellement
- Les barrières à air sont conçues pour une utilisation à l'intérieur
- Aspiration air frontale
- L'unité doit être installée horizontalement
- Hauteur maximale d'installation 3,5 m



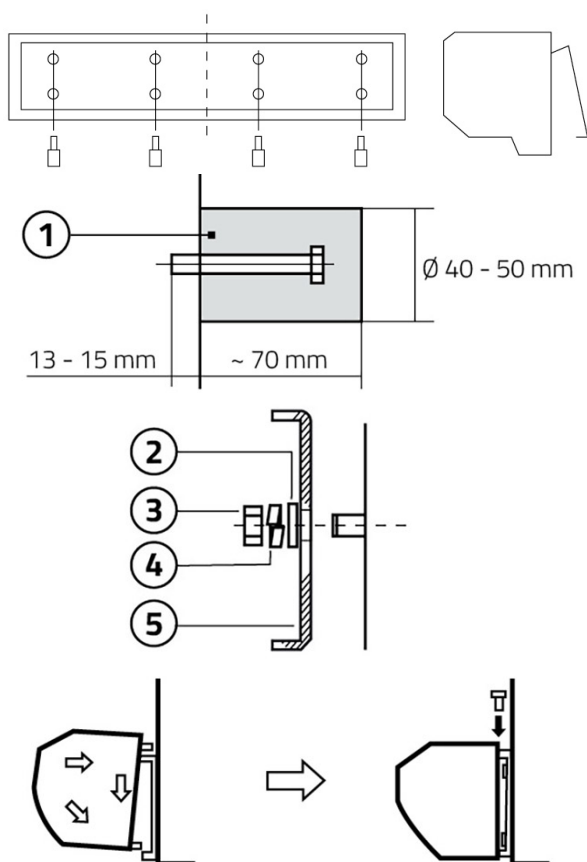
DIMENSIONS

| CODE | MODÈLE | A [mm] | B [mm] | C [mm] | CONVIENT POUR PORTAILS [mm] |
|----------|--------|--------|--------|--------|-----------------------------|
| 12300036 | 1000 | 1000 | 230 | 212 | L.1000 H.3500 |
| 12300037 | 1500 | 1500 | 230 | 212 | L.1500 H.3500 |

DONNÉES TECHNIQUES

| CODE | TENSION D'ALIMENTATION [V] | FRÉQUENCE [Hz] | PUISSANCE ABSORBÉE [W] | VITESSE DE L'AIR À LA GRILLE [m/s] | DÉBIT D'AIR [m³/h] | NIVEAU DE PUISSANCE ACOUSTIQUE [DB(A)] | TÉLÉCOMMANDE | POIDS [kg] |
|----------|----------------------------|----------------|------------------------|------------------------------------|------------------------------|--|--------------------|------------|
| 12300036 | 230 ca | 50 | 296 | I:9 II:11 III:12,5 | I:550 II:673 III:798 | I:48 II:52 III:56 | Réglage 3 vitesses | 16,9 |
| 12300037 | 230 ca | 50 | 490 | I:9 II:11 III:12,5 | I:939 II:1148 III:1330 | I:52 II:57 III:62 | Réglage 3 vitesses | 22,6 |

INSTALLATION ET MISE EN MARCHÉ



Dévisser la plaque de montage et la retirer

Percer un trou comme indiqué dans les instructions et y insérer le boulon en le fixant avec du béton.

[1] Béton

Positionner la plaque de montage et la fixer.

[2] Rondelle

[3] Écrou

[4] Rondelle élastique

[5] Plaque de montage

Installer le rideau d'air sur la plaque de montage en vous assurant qu'il est dans une position sûre et le serrer avec les vis appropriées.

MISES EN GARDE GÉNÉRALES

- Pour des raisons de sécurité, l'appareil doit être installé sur un mur solide afin d'éviter les vibrations et le bruit excessif
- Température de fonctionnement : + 50°C à - 10°C
- Les barrières à air sont conçues pour une utilisation à l'intérieur.
- Choisir le modèle en fonction de la hauteur d'installation : s'il est trop élevé, cela peut affecter négativement la distance de fonctionnement, réduisant ainsi l'efficacité de l'appareil
- L'air est aspiré par l'avant de l'appareil et soufflé vers le bas
- Si la porte est plus large que le rideau d'air, il est possible d'installer plusieurs unités côte à côte en laissant un espace de 20 à 40 mm entre un appareil et l'autre
- La plaque de montage doit être installée sur un seul mur uniforme
- Il doit y avoir une distance d'au moins 200 mm entre l'appareil et le plafond
- L'unité doit être installée horizontalement
- La hauteur d'installation ne doit pas être inférieure à 2,3 m du sol
- Le raccordement doit être précédé d'un interrupteur tripolaire avec une ouverture minimale entre les contacts d'au moins 3 mm

ARTICLES

| CODE | DESCRIPTION |
|----------|--|
| 12300036 | RIDEAU D'AIRCENTRIFUGE L1000 ASPIRATION FRONTALE |
| 12300037 | RIDEAU D'AIRCENTRIFUGE L1500 ASPIRATION FRONTALE |

Tous les droits relatifs à cette publication sont de propriété exclusive de Tecnosystemi SpA.

Tecnosystemi SpA se réserve le droit d'apporter toute les modifications nécessaires, sans préavis et pour des exigences techniques ou commerciales.