

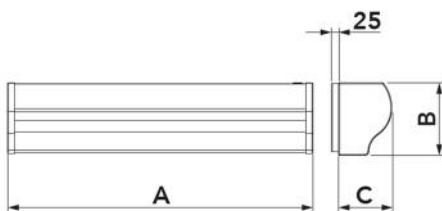
# Barrière d'air tangentielle à aspiration supérieure

- cod. 12300050I - cod. 12300051I - cod. 12300055I  
- cod. 12300056I



## CARACTÉRISTIQUES TECHNIQUES :

- 4 modèles blancs
- 3 vitesses commandées par télécommande
- Les barrières à air sont conçues pour une utilisation à l'intérieur
- Tableau de bord avec 3 LED
- Kit de démarrage automatique sur demande
- Aspiration d'air supérieure
- L'unité doit être installée horizontalement



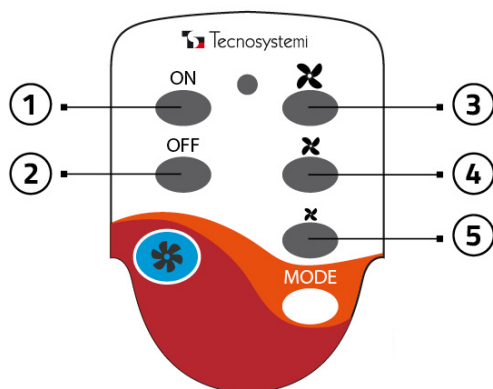
## DIMENSIONS

CODE	A [mm]	B [mm]	C [mm]	CONVIENT POUR PORTES [mm]	POIDS [kg]
12300050I	1085	250	185	L1000 H3000	13,3
12300051I	1085	250	185	L1000 H3000	13,3
12300055I	1440	250	185	L1500 H3000	19,2
12300056I	2040	250	185	L2000 H3000	27,5

## DONNÉES TECHNIQUES

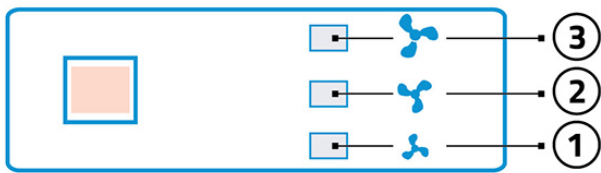
CODE	MODÈLE	TENSION D'ALIMENTATION [V]	FRÉQUENCE [Hz]	PUISSANCE ABSORBÉE [W]	VITESSE DE L'AIR À LA GRILLE [m/s]	DÉBIT D'AIR [m³/h]	NIVEAU DE PUISSANCE ACOUSTIQUE [DB(A)]	TÉLÉCOMMANDE
12300050I	1100 Ventilateur simple droit	230 ca	50	75	I:8 II:9 III:10	765 846 918	61 64 66	Réglage 3 vitesses
12300051I	1100 ventilateur simple gauche	230 ca	50	75	I:8 II:9 III:10	765 846 918	61 64 66	Réglage 3 vitesses
12300055I	1500 ventilateur double central	230 ca	50	190	I:8 II:9 III:10	1350 1458 1512	66 68 69	Réglage 3 vitesses
12300056I	2000 ventilateur double central	230 ca	50	190	I:8 II:9 III:10	1494 1692 1818	64 66 68	Réglage 3 vitesses

## TÉLÉCOMMANDE



- [1] ON / Allumage de l'appareil
- [2] OFF / extinction de l'appareil
- [3] Vitesse maximale
- [4] Vitesse moyenne
- [5] Vitesse minimale

## ÉTIQUETTE TABLEAU DE BORD



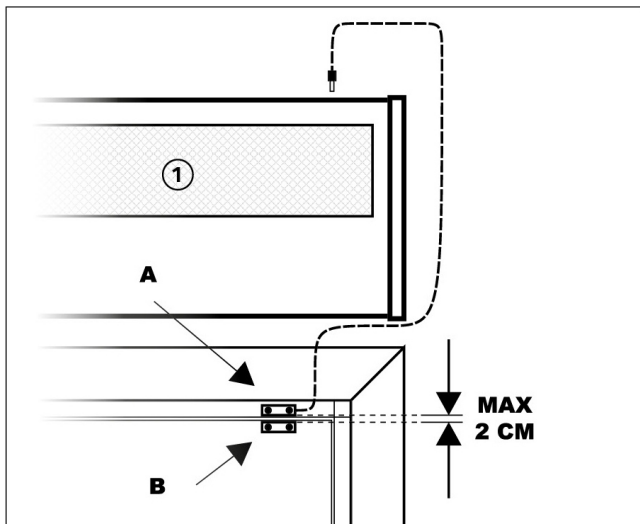
- [1] 1° vitesse (Min) 1 LED ALLUMÉE
- [2] 2e vitesse (Moy) 2 LED ALLUMÉES
- [3] 3e vitesse (Max) 3 LEDS ALLUMÉES

## KIT DÉMARRAGE AUTOMATIQUE POUR RIDEAUX D'AIR



Ce kit vendu séparément du rideau d'air permet de relier directement l'allumage et l'extinction de la machine avec l'ouverture et la fermeture de la porte.

## INSTALLATION ET FONCTIONNEMENT DU KIT DE DÉMARRAGE AUTOMATIQUE (en option)



[1] Rideau d'air

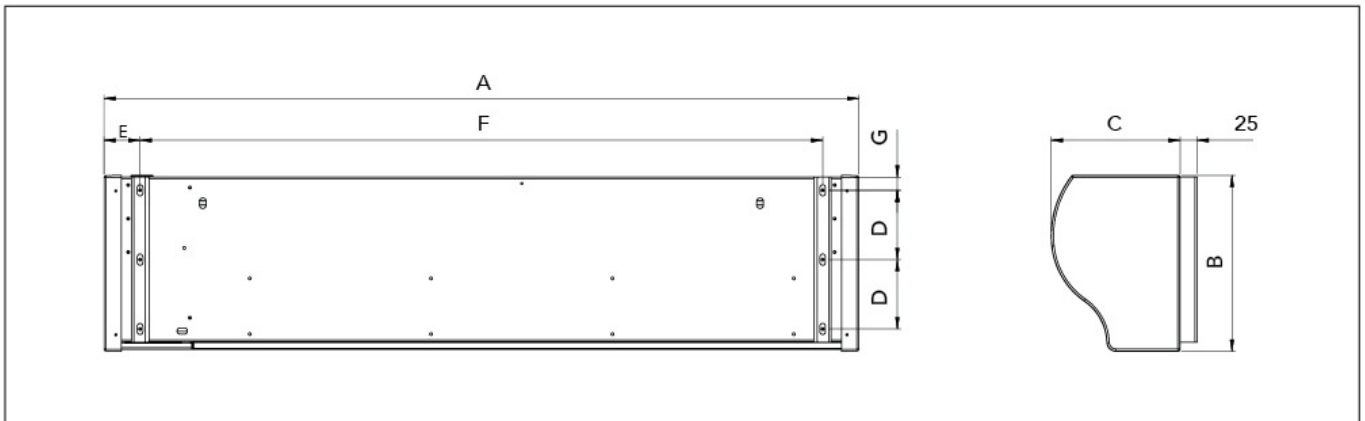
Connecter le capteur équipé du câble au rideau d'air à l'aide de la prise jack.

Fixer le capteur magnétique A au chambranle de la porte ou en un point solide avec le cadre de la fenêtre.

Fixer le second capteur sur la partie mobile du cadre en laissant un espace maximum d'environ 2 cm entre les deux capteurs.

Avec l'installation du « kit démarrage automatique », le rideau d'air peut s'allumer ou s'éteindre avec ouverture/fermeture de la porte.

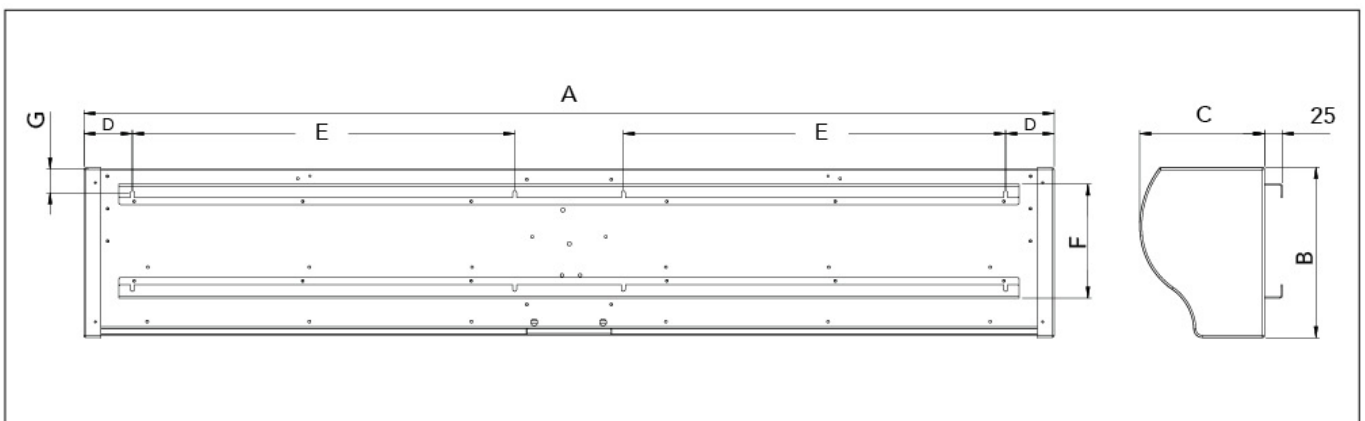
## INTERAXE DE PERÇAGE AU MUR MODÈLE 1100 D/G



### TABEAU DES DIMENSIONS

CODE	A [mm]	B [mm]	C [mm]	D [mm]	E [mm]	F [mm]	G [mm]
12300050I	1085	250	185	99	52	980	20
12300051I	1085	250	185	99	52	980	20

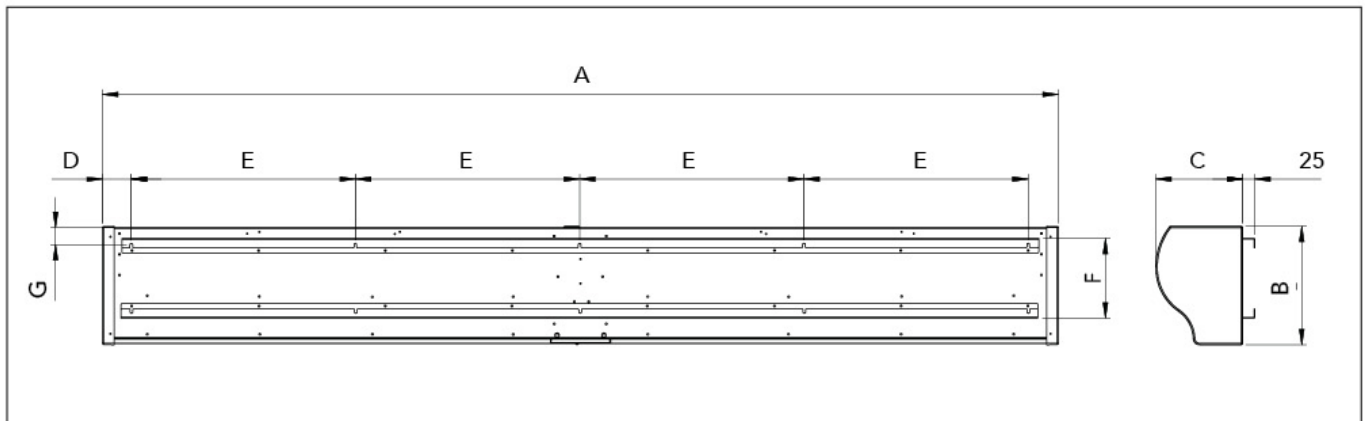
## INTERAXE DE PERÇAGE AU MUR MODÈLE 1500 CENTRAL



## TABLEAU DES DIMENSIONS

CODE	A [mm]	B [mm]	C [mm]	D [mm]	E [mm]	F [mm]	G [mm]
12300050I	1440	250	185	72	566	170	35

## INTERAXE DE PERÇAGE AU MUR MODÈLE 2000 CENTRAL



## TABLEAU DES DIMENSIONS

CODE	A [mm]	B [mm]	C [mm]	D [mm]	E [mm]	F [mm]	G [mm]
12300050I	2040	250	185	67	478	170	35

## TABLEAU DES DIMENSIONS

CODE	A [mm]	B [mm]	C [mm]	D [mm]	E [mm]	F [mm]	G [mm]
12300050I	2040	250	185	67	478	170	35

## ARTICLES

CODE	DESCRIPTION
12300050I	"ARIA3 SILENCE" RIDEAUX D'AIR COMMERCIALES A ASPIRATION SUPERIEURE
12300051I	BARRIERES D'AIR COMMERCIALES A ASPIRATION SUPERIEURE
12300055I	RIDEAUX D'AIR COMMERCIAUX BIVENTILATEUR
12300056I	RIDEAUX D'AIR COMMERCIAUX BIVENTILATEUR

Tous les droits relatifs à cette publication sont de propriété exclusive de Tecnosystemi SpA.

Tecnosystemi SpA se réserve le droit d'apporter toute les modifications nécessaires, sans préavis et pour des exigences techniques ou commerciales.