

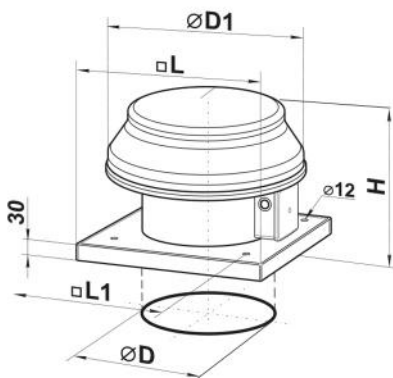
Abluftturm für Wohngebäude

- cod. 11104110 - cod. 11104120 - cod. 11104130



TECHNISCHE EIGENSCHAFTEN:

- Max. Betriebstemperatur: +50°C
- Wetterfest
- Aus Metall mit Polymerfarbe
- Schutzart: IP X4
- Netzspannung: 230 V AC - 50 Hz



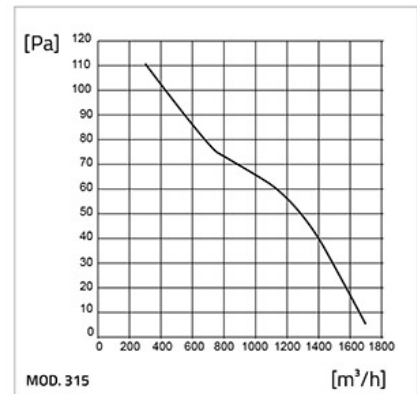
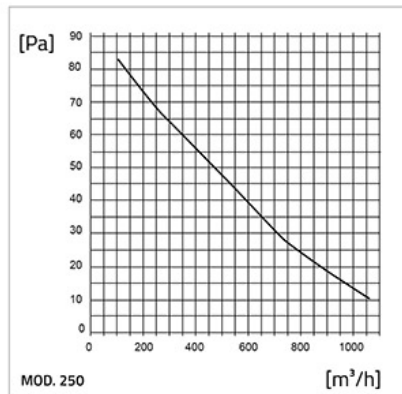
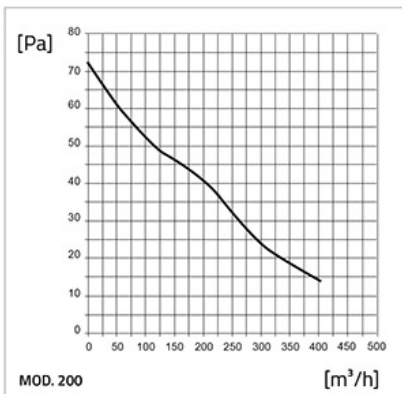
ABMESSUNGEN

| CODE | MODELL | Ø D [mm] | Ø D1 [mm] | H [mm] | L | L1 |
|----------|--------|----------|-----------|--------|-----|-----|
| 11104110 | 200 | 208 | 345 | 280 | 425 | 330 |
| 11104120 | 250 | 262 | 405 | 300 | 425 | 330 |
| 11104130 | 315 | | 555 | 380 | 585 | 450 |

TECHNISCHE DATEN

| MERKMALE | MOD. 200 | MOD. 250 | MOD. 315 |
|------------------------------|----------|----------|----------|
| Stromversorgung [V] | 230 | 230 | 230 |
| Frequenz [Hz] | 50 | 50 | 50 |
| Leistung [W] | 43 | 68 | 110 |
| Absorbierter Strom [A] | 0,28 | 0,48 | 0,75 |
| Luftkapazität [m³/h] | 405 | 1070 | 1700 |
| RPM | 1300 | 1300 | 1300 |
| Schalldruckpegel max [dB(A)] | 32 | 48 | 54 |
| Max Betriebstemperatur [°C] | 40 | 40 | 40 |
| Schutzart [IP] | X4 | | |
| Gewicht [kg] | 4,9 | 6,8 | 9,2 |

FÖRDERLEISTUNGSDIAGRAMME



ARTIKEL

| CODE | DESCRIPTION |
|----------|-------------------------------------|
| 11104110 | DACHAUSSCHEIDER FÜR WOHNGEBÄUDE 200 |
| 11104120 | DACHAUSSCHEIDER FÜR WOHNGEBÄUDE 250 |
| 11104130 | DACHAUSSCHEIDER FÜR WOHNGEBÄUDE 315 |

Alle Rechte an dieser Veröffentlichung liegen ausschließlich bei Tecnosystemi SpA.

Tecosystemi SpA behält sich das Recht vor, aus technischen oder kommerziellen Gründen, jederzeit und ohne Vorankündigung, Änderungen vorzunehmen.